

Sp. 365. Tillaga til þingsályktunar [203. mál]

um úttekt á rekstrar- og afurðalánakerfi atvinnuveganna.

Flm.: Guðmundur H. Garðarsson, Pétur Sigurðsson, Egill Jónsson.

Alþingi ályktar að fela viðskiptaráðherra að skipa nefnd til að gera úttekt á rekstrar- og afurðalánakerfi atvinnuveganna. Sérstaklega skal kannað hvort það fjármagn, sem er í afurðalánakerfinu, nýtist sem skyldi í þágu þeirra sem fyrst og fremst eiga að njóta þess. Lögð skal áhersla á að í úttektinni komi ferill fjármagnsins frá lánveitingu til endurgreiðslu skýrt fram.

Greinargerð.

Í þessari þingsályktunartillögu er hreyft við þeim stóra þætti peningakerfisins sem rekstrar- og afurðalán atvinnuveganna eru. Núverandi viðskiptaráðherra hefur falið Seðlabanka Íslands að endurskoða gildandi afurða- og rekstrarlánakerfi. Flutningsmenn telja að jafnframt sé nauðsynlegt að úttekt þessa efnis, sem þingsályktunartillagan gerir ráð fyrir, eigi sér stað.

Mikil umræða fer jafnan fram um þessa tegund lána og sýnist sitt hverjum. Ljóst er að erfitt getur verið að kanna rækilega rekstrarlán atvinnuveganna umfram það sem kemur fram í opinberum gögnum. Hins vegar er full ástæða til og afar brýnt að gerð sé ítarleg úttekt á afurðalánakerfi þjóðarinnar svo að það komi skýrt og ljóslega fram hvernig afurðalánakerfið er í framkvæmd. Þá er það ekki síður mikilvægt að fram komi hvort afurðalánakerfi landbúnaðarins t. d. hafi náð þeim árangri sem að var stefnt.

Í umræðum á undangengnum missirum hefur m. a. verið fullyrt að afurðalánakerfi landbúnaðarins sé ekki eins skilvirkt gagnvart bændum og æskilegt væri. Enn fremur hefur því verið haldið fram að í skjóli þessa afurðalánakerfis eigi sér stað óæskileg fjármagnstílfærsla til óskyldra aðila sem sé bæði bændum og neytendum til tjóns.

Eigi liggja fyrir nægilega sannfærandi upplýsingar frá hinu opinbera um að ekki eigi sér hugsanlega stað misnotkun í lánakerfinu. Nokkrar athugasemdir hafa verið gerðar af hálfu einstaklinga í þessum efnunum, m. a. af Þorvaldi Búasyni eðlisfræðingi sem hefur gert ítarlega athugun á rekstrarforsendum og áhrifum verðbólgu á afkomu vinnslustöðva landbúnaðarins þar sem komið er mjög inn á þessi atriði. Fylgir skýrsla Þorvalds Búasonar þessari þáttill. sem fylgiskjal, en afurðalánakerfi landbúnaðarins og meðferð þess fjármagns, sem þar um ræðir, hefur mikil áhrif á verðlagningu landbúnaðarafurða sem og á hag neytenda.

Með þessari þáttill. er verið að leggja til að heildarúttekt verði gerð á afurðalánakerfi atvinnuveganna, í landbúnaði, sjávarútvegi og iðnaði, til að skýra þessi mál, m. a. með tilliti til þess að unnt verði að fyrirbyggja hugsanlega misnotkun á því mikla fjármagni sem hér um ræðir og eyða tortryggni.

Fylgiskjal.

Athugun á rekstrarforsendum og áhrifum verðbólgu á afkomu vinnslustöðva landbúnaðarins. Skýrsla Porvalds Búasonar eðlisfræðings.

Inngangur.

Mars 1983.

Svo kölluð sexmannanefnd er skipuð tveimur fulltrúum frá Stéttarsamtökum bænda, fulltrúa Framleiðsluráðs landbúnaðarins og þremur fulltrúum neytenda. Fulltrúar neytenda eru tilnefndir af Sjómannafélagi Reykjavíkur, Landssambandi iðnaðarmanna og félagsmálaráðherra þar sem Alþýðusamband Íslands notar ekki tilnefningarrétt sinn.

Það er hlutverk sexmannanefndar að vera vettvangur samninga um kjör bænda og rekstrargrundvöll vinnslustöðva í landbúnaði með ákvörðun á framleiðslukostnaðartölum og verði landbúnaðarafurða.

Á hverju ári verða háværar umræður um verð á landbúnaðarafurðum. Því fer hins vegar víðs fjarri að almenningur verði nokkurs vísari af þeim umræðum.

Allir kannast við yfirlýsingar um:

- 1) að framleiðsluverð landbúnaðarafurða sé of hátt á Íslandi samanborið við verð á hliðstæðri vöru í nágrannalöndum,
- 2) að slátur- og heilðslukostnaður fyrir dillkakjöt sé t. d. jafnhár eða því sem næst og verð á kjöti frá Nýja-Sjálandi komið á markað í Evrópu,
- 3) að bændur beri skarðan hlut frá borði vegna þess að þeir fái ekki gerða upp reikninga fyrir framleiðslu sína fyrr en seint og um síðir í mikilli verðbólgu,
- 4) að vinnslustöðvar hagnist á verðbólgunni og ekki síst á afurðalánnum sem þær fá á lágum vöxtum að ógleymdu svo kölluðu vaxta- og geymslugjaldi sem skili arði af óseldum birgðum sauðfjárafurða.

Svo mætti lengi telja. Hér hefur athyglin beinst að sauðfjárafurðum en hliðstæðar fullyrðingar eru alkunnar um mjólkurafurðir, kjúklingakjöt og kartöflur. Í síðast talda tilfellinu bætist reyndar við mikil óánægja með gæði þeirrar vöru sem neytendum er boðin.

En hver er sannleikurinn í þessu efni?

Allar þessar yfirlýsingar eru verðug athugunarefni. Hér verður ekki reynt að gera öllum þessu atriðum skil heldur beinist athyglin að verðmyndun á dillkakjöti í höndum milliliðar milli bænda og smásala, þ. e. að vinnslustöðvum sauðfjárafurða og afkomu þeirra.

Tilgangurinn er að opna umræður um þennan þátt í atvinnulífi landsmanna með því að tína saman upplýsingar sem finna má á víð og dreif í opinberum gögnum og draga af þeim nokkrar ályktanir.

Líta ber á þessa viðleitni sem tilraun til að setja fram dæmi um hvernig rekstrarkostnaður og afkoma vinnslustöðva sauðfjárafurða **gæti verið** miðað við núverandi umhverfi og gildandi leikreglur.

Því er ekki haldið fram að ástandið sé nákvæmlega eins og forsundur gætu gefið tilefni til að ætla. Frekari umræður er ætlað að leiða í ljós í hve ríkum mæli þær forsundur, sem hér eru notaðar, eiga við.

1.0. Almennar forsendur.

Til að hafa allar upplýsingar heillegar og endanlegar er miðað við árið sept. 1980 — ág. 1981. Til að ná öllu með verður reyndar að taka inn í myndina nokkurn hala sem teygir sig fram í jan. 1982. Viðfangsefnið er einnig einfaldað eða afmarkað með því að beina athyglinni einvörðungu að verði og verðmyndun á fyrsta flokki dillkakjöts sem í verðlistum og skýrslum er skammstafaður sem D1. Í verðlagsgrundvelli landbúnaðarafurða reiknast 76% af verðmæti kjötafurða (af sauðfé) í þessum flokki og ætti hann því að vera nægilega góður grundvöllur að byggja á.

Allar upphæðir eru í gömlum krónum. Vegna þess að kaupmáttur krónunnar er breytilegur frá mánuði til mánaðar og litla þýðingu hefur að bera saman upphæðir í krónum með kaupmátt eins og hann var í sept. 1980 og upphæðir ári seinna, sem eiga við krónur með kaupmætti eins og hann er t. d. í sept. 1981, verður að finna samanburðargrundvöll. 150 kr. í sept. 1981 hafa líkan kaupmátt og 100 kr. í sept. 1980 ef verðbólga er 50%. Til að koma öllum upphæðum í sameiginlegt fast verðlag er notuð lánskjaravísitala. Í töflu I er lánskjaravísitalan færð eftir mánuðum frá sept. 1980 til jan. 1982. Lánskjaravísitala í sept. 1980 er 178 en í sept. 1981 er hún 266. Þetta þýðir að 178 kr. í sept. 1980 hafa sama kaupmátt og 266 kr. í sept. 1981, eða fyrir 100 kr. í sept. 1981 má kaupa sama og fyrir 66.92 kr. í sept. 1980. Síðari dálkurinn í töflu I segir einmitt til um það hver er kaupmáttur hversrar krónu einstakra mánaða mælt í krónum í sept. 1980. Það sem kallað er **fast verðlag** í þessari greinargerð er verðlag í sept. 1980.

TAFLA I

Samanburður á kaupmætti króna mismunandi mánaða.

		1	2
		Lánskj.- vísitala	Kaupm. krónu hvers mánaðar mælt í sept. '80 kr.
1980	sept.	178	1.0000
	okt.	183	0.9727
	nóv.	191	0.9319
	des.	197	0.9036
1981	jan.	206	0.8641
	febr.	215	0.8279
	marz	226	0.7876
	apríl	232	0.7672
	maí	239	0.7448
	júní	245	0.7265
	júlí	251	0.7092
	ág.	259	0.6873
	sept.	266	0.6692
	okt.	274	0.6496
	nóv.	282	0.6312
	des.	292	0.6096
1982	jan.	304	0.5855

1.1. Ákvarðanir sexmannanefndar og ríkisstjórnar.

Þegar sexmannanefndin fjallar um dillkakjöt er í höfuðatriðum verið að ákveða tvær stærðir; grundvallarverð til bænda og slátur- og heilðslukostnað. Ákvörðunin er háð samþykki ríkisstjórnar.

Auk þess gerir sexmannanefndin tillögur til ríkisstjórnarinnar um svo kallaðar niðurgreiðslur á vaxta- og geymslugjaldi. Ríkisstjórnin tekur endanlega ákvörðun um þær niðurgreiðslur eins og um hinar almennu beinu niðurgreiðslur.

Í reglugerðum eru ákveðin gjöld af afurðum til sjóða sem einnig hafa áhrif á verðmyndun.

Í töflu II er yfirlit yfir verðákvarðanir sexmannanefndar og ríkisstjórnar fyrir árið sept. 1980 til ág. 1981 svo og yfir sjóðagjöld. Af töflunni má sjá hver er hlutur mismunandi þátta í verðmynduninni. (Einnig er sýnt svo kallað endanlegt meðalgrundvallarverð sem sexmannanefnd reiknar eftir á í nóv. 1981 í því dæmi sem er til athugunar.)

Á grundvelli upplýsinga í fyrsta dálki í töflu II má gera sér mynd af streymi fjármuna ef vinnslustöð seldi allar afurðir (allt D1) þegar í stað, gerði samdægurs upp við bændur og sjóði, fengi niðurgreiðslur greiddar og allur kostnaður félli til í sama mánuði, þ. e. sept. 1980. Sé einnig gert ráð fyrir að slátur- og heilðslukostnaður, eins og hann er ákveðinn af sexmannanefndinni, sé raunhæfur sýnir mynd 1 slíkt streymi.

Í töflu II hér að framan standa hlið við hlið upphæðir í krónum með mismunandi kaupmátt. Samanburður í töflunni er því út í hött nema áhrif verðbólgu séu höfð í huga. Í töflu III hafa allar upphæðir verið færðar á fast verðlag svo að unnt sé að bera þær saman. Þá blasa við ýmis áhrif verðbólgu sem ekki var auðvelt að gera sér grein fyrir við athugun á tölum í töflu I. Slátur- og heilðslukostnaður hefur t. d. lækkað. (Væri sala afurða jöfn allt árið svaraði það til meðaltalsins 609 kr/kg.) Áætlaður kostnaður vinnslunnar í júní 1981 er 544 kr/kg í stað 651 kr/kg í sept. 1980. Fljótt á litid gæti virst sem afkoma vinnslustöðvarinnar yrði að sama skapi lakari en upphaflega var áætlað. En fleira kemur til og hefur áhrif á afkomuna:

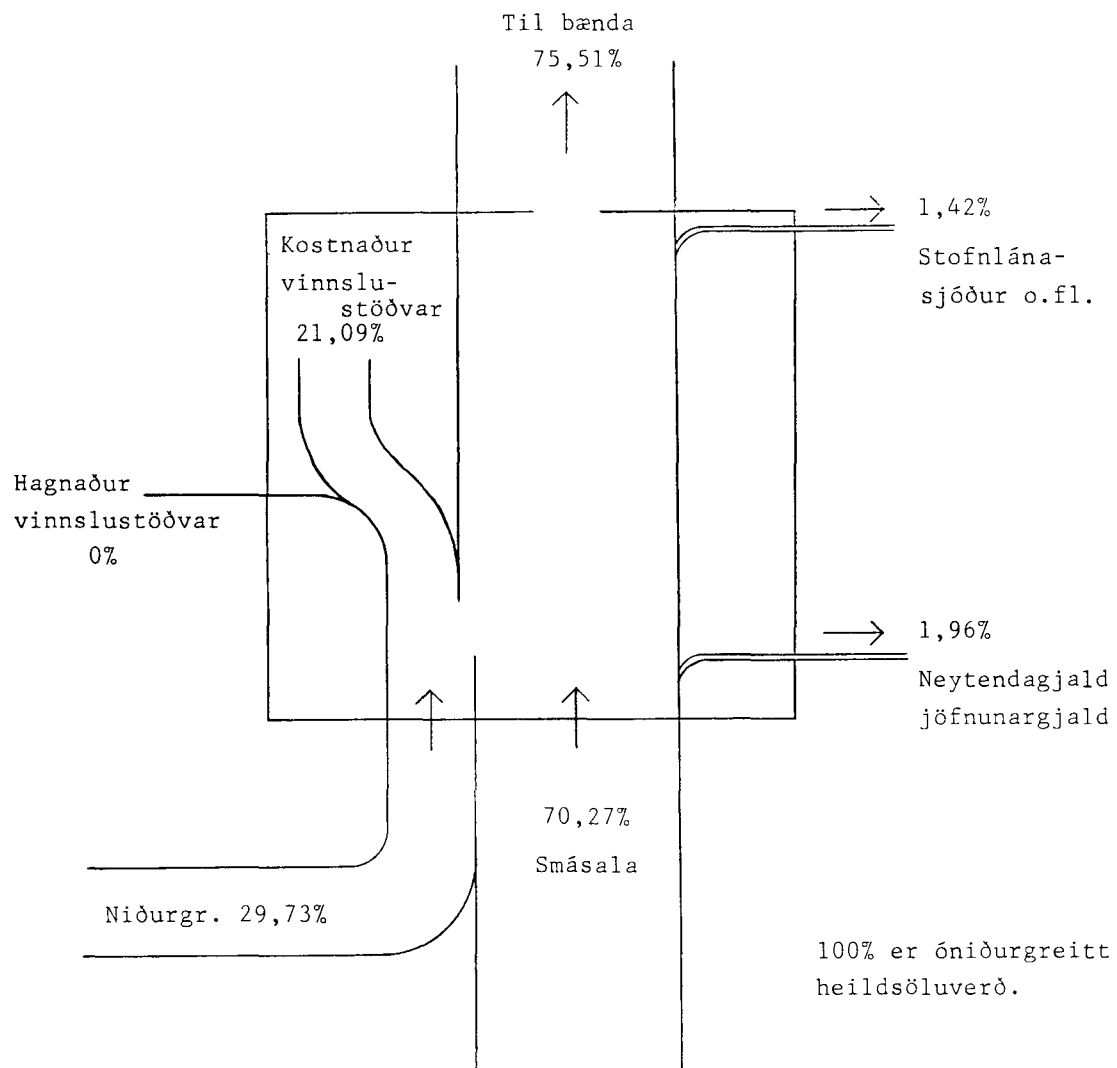
- 1) Hvernig sala dreifist á mánuði og hvernig háttáð er greiðsluskilmálum við sölu breytir nokkru. Tafla II segir ekki alla söguna. Meðan verðákvarðun sexmannanefndar gildir lækkar raunvirði verðsins og því reyna neytendur að gera meiri innkaup í mánuðinum fyrir verðhækkun. Fjallað verður um áhrif verslunarháttá á afkomu vinnslustöðvar í kafla 1.2.
- 2) Bæði beinar niðurgreiðslur og niðurgreiðslur á vaxta- og geymslugjaldi eru greiddar eftir á. Í kafla 1.3. er gerð grein fyrir reglum sem um þær gilda og fjallað um áhrif þeirra á afkomu vinnslustöðva.
- 3) Um uppgjör sjóðagjalda og áhrif greiðslufresta í því sambengi er fjallað í kafla 1.4.a og 1.4.b.
- 4) Vinnslustöðvar fá rekstrarlán, eða svokölluð haustlán, upp í væntanleg afurðalán. Þessi lán eru eins og afurðalánin á nafnvöxtum sem eru mun lægri en verðbólguþig mælt í prósentum. Áhrif haustlána á afkomu vinnslustöðva eru skoðuð í kafla 1.5.
- 5) Áhrif lánskjara afurðalána á afkomu vinnslustöðva landbúnaðarins eru athuguð í kafla 1.6.
- 6) Bændur fá rekstrarlán þar sem vinnslustöðvar eru mililiður. Einnig þessi lán eru á vildarkjörum og vinnslustöð nýtur góðs af. Um þessa lánastarfsemi og áhrif hennar á afkomu vinnslustöðvar er fjallað í kafla 1.7. og í viðauka 1.
- 7) Hvenær og með hvaða hætti gert er upp við bændur breytir miklu um afkomu vinnslustöðva. Áhrif verðbólgu í því sambengi eru brotin til mergjar í kafla 1.8.
- 8) Eins og fyrr var dregið á er oft fullyrt að slátur- og heilðslukostnaður (fyrir sauðfé) sé

TAFLA II

Yfirlit yfir verð, niðurgreiðslur og sjóðagjöld í verðmyndun á dillakjöti (Dl) fyrir árið sept. 1980 til ág. 1981.

	1	2	3	4	5
	Sept. '80 kr/kg	Des. '80 kr/kg	Marz '81 kr/kg	Júní '81 kr/kg	(Nóv. '81) kr/kg
(1) Grundvallarverð	2.378	2.707	2.945	3.360	(2.824)*
(2) Slátur- og heilidsöluk.	+651	720	749	749	
(6) Neytenda- og jöfnunargj.	+62	70	75	83	
(3) Skilaverð (óniðburgr. heilids.)	3.091	3.497	3.769	4.192	
(4) Beinarniðurgreiðslur	-919	-919	-942	-1.018	
(5) Hreint heilidsöluverð	2.172	2.578	2.827	3.174	
(1) Grundvallarverð	2.378	2.707	2.945	3.360	(2.824)*
(7) Stofnlánasjóðsgj.	-44	-50	-54	-62	(-52)
(8) Greitt til bænda	2.334	2.657	2.891	3.298	(2.772)
(9) Vaxta- og geymslugj.	93,34	107,35	113,00	121,00	kr/kg x mán

* Endanlegt eða meðal grundvallarverð reiknað af sexmannanefnd.



Streymi peninga gegnum vinnslustöð miðað við að
uppgjör og sala eigi sér stað í sept. 1980 (og þá
enginn geymslukostnaður) og miðað við forsendur
sexmannanefndar.

MYND 1.

TAFLA III

Yfirlit yfir verð, niðurgreiðslur og sjóðagjöld í verðmyndun á dillakjöti (Dl) fyrir árið sept. 1980 til ág. 1981 á föstu verðlagi.

	1	2	3	4
	Sept. '80 kr/kg	Des. '80 kr/kg	Marz '81 kr/kg	Júní '81 kr/kg
(1) Grundvallarverð	2.378	2.446	2.319	2.441
(2) Slátur- og heildsöluverð	+651	651	590	544
(6) Neytenda- og jöfnunargj.	+62	63	59	60
(3) Skilaverð (óniðurg. heildsöluverð)	3.091	3.160	2.968	3.045
(4) Beinir niðurgreiðslur	-919	-830	-742	-739
(5) Hreint heildsöluverð	2.172	2.330	2.226	2.306
(1) Grundvallarverð	2.378	2.446	2.319	2.441
(7) Stofnlánasjóðsgj.	-44	-45	-42	-45
(8) Greiðslur til bænda	2.334	2.401	2.277	2.396
(9) Vaxta- og geymslugj.	93,34	97,00	89,00	87,91

kr/kg x mán

hár á Íslandi. Í kafla 1.9.a—c eru færð rök fyrir því að hann sé ofmetinn í ákvörðun sexmannanefndar og það hljóti að koma vinnslustöð til góða.

- 9) Svo sem fram kemur síðar myndast verulega rúm lausafjárstaða hjá vinnslustöðvum. Ávöxtun lausafjárins skiptir miklu máli. Að þeim möguleika er vikið í kafla 1.11. Allir þeir þættir, sem hér hafa verið taldir, hafa veruleg en mismikil áhrif á afkomu vinnslustöðva. Hér verður reynt að gera grein fyrir hverjum þætti fyrir sig og skýra forsendur nægilega ljóst til þess að hver sem vill geti rakið sig eftir þeim og skilið með hvaða hætti niðurstöðurnar verða til.

1.2. Sala og birgðir.

Í „Árbók landbúnaðarins 1980“ er á bls. 79 að finna töflu sem sýnir sölu á dilkakjöti eftir mánuðum árin 1977—80. Hér verður meðalsala mánaða á þessu þriggja ára tímabili lögð til grundvallar söludreifingu yfir árið. Í 1. dálk í töflu IV er færð sala í hverjum mánuði miðað við fyrrgreind meðaltöl og miðað við að heildarframleiðslan sé 1000 kg. Í 2. dálk töflunnar eru færðar birgðir í lok viðkomandi mánaðar. Vinnslustöðvar veita jafnan mánaðar greiðslufrest. Því hefur í 3. dálk verið fært það sem kemur inn í hverjum mánuði fyrir sölu í mánuðinum næstum á undan (sala í mánuðinum næstum á undan \times vergt heildsöluverð í þeim mánuði (sbr. línu (7) í töflu II). Í 4. dálki í töflu IV hafa allar upphæðir í 3. dálki verið færðar á fast verðlag. Samkvæmt töflu IV koma samtals inn fyrir 1000 kg 2 109 279 kr., en samkvæmt áætlun (sbr. línu (1) í töflu II 1. dálki) hefði átt að koma 2 172 000 kr. Vinnslustöð fær því 62 721 kr. minna inn fyrir afurðir en upphaflega áætlað, slík eru áhrif verðbólgunnar og söludreifingarinnar í þessu samhengi.

1.3. Niðurgreiðslur.

Dilkakjöt er niðurgreitt með tvennum hætti: beinum niðurgreiðslum (sbr. línu (4) í töflu II) og niðurgreiðslum á vaxta- og geymslukostnaði (sbr. línu (10) í töflu II). Beinir niðurgreiðslur greiðast vinnslustöð í næsta mánuði eftir sölu. Í töflu V eru í 1. dálk færðar tekjur af beinum niðurgreiðslum eftir mánuðum sem þær eru greiddar.

Vaxta- og geymslugjald er greitt á hvert kg sem er geymt allan mánuðinn næstan á undan. Tekjur af niðurgreiðslum á vaxta- og geymslugjaldi (birgðir í lok næsta mánaðar á undan \times vaxta- og geymslugjald í þeim mánuði (sbr. línu (10) í töflu II)) eru færðar í 2. dálk. Í 3. dálk eru færðar heildartekjur af niðurgreiðslum eftir mánuðum.

Loks eru allar upphæðir í 1.—3. dálki færðar á föstu verðlagi í 4.—6. dálk í töflu V.

Miðað við fast verðlag hafa heildartekjur af beinum niðurgreiðslum orðið 759 858 kr. (miðað við 1 000 kg) en áttu samkvæmt áætlun (í sept. 1980) að verða 919 000 kr. Tekjur af beinum niðurgreiðslum hafa því orðið 159 142 kr. minni en áætlað var í sept. 1980 og stafar fyrst og fremst af þeirri stefnu stjórnvalda á þeim tíma að minnka hlut niðurgreiðslna.

Í köflum 1.5.—7. eru leidd rök að því að vinnslustöðvar greiði ávallt minna til baka en þær fá að láni svo að raunverulegur vaxtakostnaður er enginn. Hluti niðurgreiðslu á vöxtum í vaxta- og geymslugjaldi er u. þ. b. 80% (skv. áætlun sexmannanefndar). Þessi hluti er því hrein gjöf.

Geymslukostnaður er u. þ. b. 20% af vaxta- og geymslugjaldi (skv. áætlun sexmannanefndar). Í kafla 1.9.c. eru færð rök fyrir því að sexmannanefnd áætli frystikostnað svo ríflega að hann mæti öllum hugsanlegum geymslukostnaði allt árið einnig. Við heildsöluálagningu er enda yfirleitt reiknað með geymslu- og lagerkostnaði. Niðurgreiðslur á geymslugjaldi gætu því einnig verið gjafir.

Á föstu verðlagi reiknast tekjur af niðurgreiðslum á vaxta- og geymslukostnaði vegna 1000 kg framleiðslu samtals 384 829 kr. (sbr. töflu V).

TAFLA IV

Sala og birgðir eftir mánuðum miðað við 1000 kg árssölu (af D1).

	1	2	3	4
	Sala eftir mán.	Birgðir í lok mán.	Sölu- tekj.	Sölu- fast verðlag.
	kg	kg	kr.	kr.
1980				
	sept.	890	238.920	232.397
	okt.	790	217.200	202.409
	nóv.	717	158.556	143.271
	des.	640	198.506	171.529
	jan.	572	175.304	145.134
	febr.	489	213.974	168.526
	marz	413	214.852	164.834
	apríl	344	195.063	145.283
	maí	229	325.105	236.189
	júní	155	234.876	166.574
	júlí	87	215.832	148.341
	ág.	0	276.138	184.792
	sept.			
	1.000		<u>Aætlað</u>	<u>2.109.279</u>
				<u>2.172.000</u>
				-62.721

1.4.a Sjóðagjöld; neytenda- og jöfnunargjöld.

Vinnslustöðvar afurða eiga að skila svokölluðum neytenda- og jöfnunargjöldum af allri framleiðslu ($1 + 1 = 2\%$ af óniðurgreiddu heildsöluverði sem leggjast við hreint heildsöluverð). Þessar upplýsingar koma ljóst fram í töflu II (lína (6)). Framleiðsluráð landbúnaðarins annast innheimtu gjaldanna. Reglugerð (Stjt. B, nr. 381/1979) mælir svo fyrir að í janúar (hér reiknað með des.) skuli greidd innheimt gjöld af sölu í mánuðunum júní til nóvember og í júlí af sölu í mánuðunum desember til maí. Dreifing sölu eftir mánuðum kemur fram í töflu IV (sjá 1.1.) og samkvæmt þeim upplýsingum má reikna út hlut sjóðagjalda í sölutekjum vinnslustöðvar eftir mánuðum (sala í hverjum mánuði \times neytenda- og jöfnunargjald (sbr. línu (6) í töflu II). Þessar upplýsingar eru færðar í 1.—3. dálk í töflu VI. Í 4. dálk eru færð skil vinnslustöðvar til framleiðsluráðs á sjóðagjöldunum og í 5. dálk sömu upplýsingar á föstu verðlagi. Miðað við fast verðlag fá sjóðirnir samtals 51 438 kr. en reglugerð gerði strangt tekið ráð fyrir 62 000 kr. Tekjur sjóðanna rýrna því um hvorki meira né minna en 10 562 kr. (miðað við 1000 kg D1) eða um 17,7% miðað við það að engin verðbólga væri. Þessi liður er ekki stór eða afgerandi fyrir afkomu vinnslustöðvar en skiptir þá sjóði, sem gjöldin eiga að renna til, þeim mun meira máli.

1.4.b Sjóðagjöld til: Stofnlánadeildar landbúnaðarins, Bjargráðasjóðs og Búnaðarmálasjóðs.

Samkvæmt reglugerðum (Stjt. B, nr. 166/1979 og nr. 811/1979) er innheimt 1,85% gjald af framleiðsluverðmæti landbúnaðarafurða (grundvallarverði) og rennur gjaldið til: Stofnlánadeildar landbúnaðarins (1%), Bjargráðasjóðs (0,35%) og Búnaðarmálasjóðs (0,5%) en þessi gjöld skerða að sama skapi greiðslu til bænda (sjá töflu II, línur (1), (8) og (9)). Framleiðsluráð landbúnaðarins annast innheimtu og skulu gjöld innt af hendi einu sinni á ári fyrir allt árið í nóv. og des. eftir því hvaða sjóðir eiga hlut að máli. Hér er til einföldunar gert ráð fyrir að vinnslustöð geri skil á öllum gjöldum í nóvember. Í töflu VII getur að líta yfirlit yfir innheimtu og skil gjaldanna. Í 3. dálk er færður hluti þessara gjalda í tekjum vinnslustöðvar, í 4. dálk greiðsla til framleiðsluráðs og í 5. dálki hefur sú upphæð verið færð á fast verðlag og nemur hún þá 37 929 kr. Áætlun gerði ráð fyrir 44 000 kr. svo að verðbólga og greiðslumáti hafa valdið 6 071 kr. rýrnun. Það á einnig við um þessi gjöld að þau hafa óveruleg áhrif á afkomu vinnslustöðvar, en 13,8% rýrnun tekna sjóðanna getur skipt máli þegar verkefni þeirra eru höfð í huga.

1.5. Haustlán til vinnslustöðva.

Haustið 1980 fengu vinnslustöðvar lánað upp í afurðalán þegar í september og síðan aftur í október, en í nóvember kom afurðalán til útborgunar. Upphæð haustlána á 1000 kg afurða er hér fengið með því að deila heildarfallþunga viðkomandi haust upp í heildarláns-upphæð. Lántökugjald, 1%, var reiknað af lánsupphæð en lánin að öðru leyti greidd upp ásamt vöxtum (miðað við 29% ársvexti) í nóvember. Lántökugjaldið hélst sem lántökugjald fyrir afurðalánin. Tafla VIII gefur yfirlit yfir hreyfingar fjármuna vegna haustlána. Í 1. og 2. dálk eru færðar lántökur og endurgreiðslur á breytilegu verðlagi. Í 3. og 4. dálk eru sömu upplýsingar færðar á föstu verðlagi. Samkvæmt niðurstöðutölum töflunnar hefur verið greitt minna til baka en fengið var að láni sem nemur 4 431 kr. Hagur vinnslustöðvar af þessu láni er reyndar enn minni. Lántökugjaldið var ekki endurgreitt heldur flutt yfir á afurðalánin. (2 209 kr. á föstu verðlagi.) Þessi lán hafa nú verið aflögð.

TAFLA VI

Yfirlit yfir innheimtu og skil vinnslustöðvar á neytenda- og jöfnunargjaldi (miðað við 1.000 kg D1) fyrir sept. 1980 - ág. 1981.

	1	2	3	4	5
	Sala	Hlutur gjalda í verði	Hlutur gjalda í tekjum	Skil til framl.r.	Skil á gjöldum fast verðl.
	kg	kr/kg	kr.	kr.	kr.
1980					
	110	62	6.820		
	100	"	6.200		
	73	"	4.526		
	77	70	5.390		
1981	68	"	4.760	17.546	15.161
	83	"	5.810		
	76	75	5.700		
	69	"	5.175		
	115	"	8.625		
	74	83	6.142	35.460	25.148
	68	"	5.644		
	87	"	7.221		
	sept.				
	okt.				
	nóv.				
	des.				
	jan.				
	febr.				
	marz				
	apríl				
	maí				
	júní				
	júlí				
	ág.				
	sept.				
	okt.				
	nóv.				
	des.				
1982	jan.			19.007	11.129

Samt.	51.438
Ættl.	-62.000
Rýrnun	-10.562

TAFLA VII

Yfirlit yfir innheimtu og skil vinnslustöðvar á sjóðagjöldum af framleiðsluverðmæti
(miðað við 1.000 kg DI) fyrir árið sept. 1980 til ág. 1981.

	1	2	3	4	5
	Sala	Hlutur gjalda í verði	Hlutur gjalda í tekjum	Greiðsla til framl.r. kr.	Greiðsla til framl.r. fast verð. kr.
	kg	kr.	kr.		
1980	sept.	110	4.840		
	okt.	100	4.400		
	nóv.	73	3.212		
	des.	77	3.850		
	jan.	68	3.400		
	febr.	83	4.150		
	marz	76	4.104		
	apríl	69	3.726		
	maí	115	6.210		
	júní	74	4.588		
	júlí	68	4.216		
	ág.	87	5.394		
	sept.				
	okt.				
	nóv.				
		(52)	8.000	60.090	37.929
	1.000				
				<u>Ætlan:</u>	37.929
					-44.000
					-6.071

TAFLA VIII

Yfirlit yfir hreyfingar fjármuna vegna haustlána 1980 (miðað við 1.000 kg DI).

	1	2	3	4	5	6
	Lán inn	Vextir	Endurgr. láns - lántökugj.	Endurgr. samt.	Lán inn fast verðlag	Endurgr. samt. fast verðl.
	kr.	kr.	kr.	kr.	kr.	kr.
1980	82.249				82.249	
sept.	142.493				138.603	
okt.		7.494	224.742	232.236		216.421
nóv.						
					220.852	216.421
						<u>-220.852</u>
						Mismunur -4.431

1.6. Afurðalán.

Vegna þeirra vaxtakjara, sem gilda um afurðalán, má segja að þau séu uppspretta fjármuna. Þau voru á 29% og 33% nafnvöxtum þegar verðbólga mældist um 50%. Allar framleiðslugreinar njóta þessara lána.

Afurðalán eru tvenns konar og á tvenns konar kjörum: 50,25% af skilavirði birgða (þ. e. birgðir í lok síðasta mán. \times skilaverð (sbr. línu (3) í töflu II)) mega á hverjum tíma standa sem lán á 29% vöxtum. Við lántöku í nóvember er tekið 1% lántökugjald. Þetta lán er hér kallað A-lán. 21% af skilavirði birgða í lok næsta mánaðar á undan mega á hverjum tíma standa sem lán á víxilvaxtakjörum (þ. e. 33% á þeim sem hér um ræðir.) Gert er ráð fyrir 0,65% þjónustugjaldi af þeim síðar töldu lánnum (sjá skýrslu starfsskilyrðanefndar, jan. 1982) sem hér eru kölluð B-lán. Skilaverð breytist á þriggja mánaða fresti. Til að fá mynd af hreyfingu fjármuna og lána eru í 2. dálk í töflu færðir 0,4975 ($= 0,5025 \times 0,99$) hlutar skilavirðis birgða næstu mánaðamóta á undan sem gefur upplýsingar um höfuðstól A-láns á hverjum tíma og í 3. dálk eru færðir 0,2086 ($\times 0,2100 \times 0,9935$) hlutar skilavirðis birgða næstu mánaðamót á undan sem gefa þá upplýsingar um höfuðstól B-láns á hverjum tíma. (Tekið hefur verið tillit til áhrifa lántökugjalda.)

Í 4. og 5. dálk eru færðar breytingar á 2. og 3. dálki milli mánaða (nema fyrsta breyting er milli nóvember og janúar). Þær tölur gefa til kynna hve stór hluti lánanna hefur gjaldfallið í viðkomandi mánuði. Í 7. og 8. dálk er færður hinn gjaldfallni hluti ásamt vöxtum (og tekið tillit til þess að endurgreiða þarf lántökukostnað).

Í töflu IX eru dregnar saman hreyfingar A- og B-lána á föstu verðlagi. Niðurstöðutölur í 2. og 4. dálki sýna að af A-láni er greitt 82 226 kr. minna til baka og af B-láni 28 025 kr. minna til baka en upphaflega fékkst að láni. Verðbólgan og vaxtakjör mala skuldurum gull.

1.7. Rekstrarlán til bænda (eða vinnslustöðva?!).

Umrædd lán eru í raun veitt vinnslustöðvum þótt tilgangurinn sé sá að fjármagna rekstur sauðfjárbúa. Hvernig lánsféð ratar til bænda er með mismunandi hætti. Sumar vinnslustöðvar skipta lánsupphæðinni á viðskiptareikninga bænda eftir magni afurða næsta haust á undan, aðrar ráðstafa fénu til þeirra bænda sem það árið þurfa sérstaklega á lánnum að halda. Þessi endurlánastarfsemi hefur ekki verið „kortlögð“ og ekki hefur verið unnt að fá hreinar línur í lánamyndina.

Hér er gert ráð fyrir að vinnslustöð leggi rekstrarlán inn á viðskiptareikning bænda og öll viðskipti bænda við ráðstöfun þessa rekstrarfjár sé við eða gegnum vinnslustöð. Er þá nærtækt að ætla að meðhöndla megi lánið eins og það hafi verið veitt vinnslustöð beint. Í viðauka 1 er sérstaklega fjallað um þessi rekstrarlán og sett upp líkan sem virðist gefa vísbendingu um að þessi forsenda sé sæmilega traust.

Lánsupphæð á 1000 kg og dreifing útborgana á mánuði eru fundnar út frá upplýsingum Seðlabanka Íslands um heildarútlán á mánuði í þessu skyni vorið 1981 og heildarfallþunga haustið 1980.

Í 1. dálk í töflu XI eru færð hafin lán eftir mánuðum, í 2. dálk vaxtagreiðsla (nafnvextir 29%) og í 3. dálk endurgreiðsla. Í 4. og 5. dálk eru fengin lán og endurgreiðslur færð á föstu verðlagi. Í niðurstöðutölum í 5. dálki kemur fram að 16 585 kr. minna hefur verið greitt til baka en upphaflega fékkst að láni. Vegir verðbólgunnar eru e. t. v. órannsakanlegir en margar krónur rata þó leiðina í vasa þeirra sem fá ódýr lán.

1.8. Greiðslur til bænda.

Greiðslur til bænda fyrir sauðfjárafurðir eru með mismunandi hætti. Meginregla er að bændur fái 80% heildargreiðslunnar í nóvember og eru þá ekki reiknaðir vextir. 20% eiga þeir að fá í apríl og reiknast þá innlásvextir á þá greiðslu frá nóvember að telja. (35% til

TAFLA IX

Yfirlit yfir hreyfingar fjármuna vegna afurðalána til vinnslustöðvar (sem vinnur 1.000 kg D1) fyrir árið sept. 1980 - ág. 1981.

	1	2	3	4	5	6	7
	Skilav. birgða	Skuldar- réttur A-lán	Skuldar- réttur B-lán	Hreyf. milli mán. A-lán	Hreyf. milli mán. B-lán	Greitt með vóxt. A-lán	Greitt með vóxt. B-lán
	kr.	kr.	kr.	kr.	kr.	kr.	kr.
1980	sept.						
	okt.	2.750.990					
	nóv.	2.441.890					
	des.	2.507.349					
	jan.	2.238.080					
	febr.	2.000.284					
	marz	1.880.205					
	apríl	1.587.985					
	maí	1.322.680					
	júní	959.968					
	júlí	649.760					
	ág.	364.704					
	sept.	0					
1981							
		1.214.840	509.378	1.214.840	509.378	107.370	45.146
		1.113.445	466.863	-101.395	-42.515	128.163	54.047
		995.141	417.259	-118.304	-49.604	66.176	27.985
		935.402	392.211	-59.739	-25.048	164.592	69.793
		790.023	331.254	-145.379	-60.957	152.656	66.897
		658.033	275.911	-131.990	-55.343	213.106	90.817
		477.584	200.249	-180.449	-75.662	186.025	79.461
		323.256	135.540	-154.328	-64.709	174.405	74.665
		181.440	76.077	-141.816	-59.463	227.564	97.633
		0		-181.440	-76.077		

TAFLA X

Hreyfingar afurðalána á föstu verðlagi (miðað við vinnslustöð, sem vinnur 1.000 kg DI) fyrir árið sept. 1980 - ág. 1981.

	1	2	3	4
	A-lán inn fast verðl. kr.	A-lán út fast verðl. kr.	B-lán inn fast verðl. kr.	B-lán út fast verðl. kr.
1980				
sept.				
okt.				
nóv.	1.132.109		474.689	
des.				
jan.				
febr.				
marz				
apríl				
maí		92.778		39.011
júní		106.106		44.746
júlí		52.120		22.041
ág.		126.275		53.545
sept.		113.698		48.335
okt.		154.822		65.979
		131.929		56.354
		119.869		51.317
		152.286		65.336
	1.132.109	1.049.883	474.689	446.664
		-1.132.109		-474.689
	Mismunur	-82.226		-28.025

TAFLA XI

Yfirlit yfir hreyfingar rekstrarlána til bænda (vinnslustöðva ?) (miðað við 1.000 kg DI)
 fyrir árið sept. 1980 - ág. 1981.

	1 Fengin lán	2 Vextir	3 Endurgr. ásamt vöxtum	4 Fengin Ián fast verðlag	5 Endurgr. ásamt vöxt. fast verðl.
	kr.	kr.	kr.	kr.	kr.
1980					
sept.					
okt.					
nóv.					
des.					
jan.					
febr.					
marz	153.943				
apríl	66.632				
maí	334.692				
júní	35.231				
júlí	48.251				
ág.	48.251				
sept.					
okt.					
nóv.					
	687.000	102.033	789.033		498.038
				514.623	498.038
					-514.623
					-16.585

aprílloka en 34% frá maí að telja.) Litið er svo á að bændur eigi afurðirnar og vinnslustöð sé einungis með þær í umboðssölu. Verð breytist á þriggja mánaða fresti. Þegar afurðirnar hafa verið seldar er reiknað meðalverð og bændum greiddur mismunur á meðalvirði og upphaflega áætluðu virði í nóvember (1981) og reiknast vextir af þeirri upphæð frá nóvember árinu áður (1980).

Gera má greinarmun á tveimur reglum um greiðslur til bænda.

1) Greiðslurnar eru einfaldlega inntar af hendi, bændur fá ávísun, peninga eða lagt er inn á bankareikninga bænda.

2) Greiðslan fer fram með þeim hætti að á viðskiptareikninga bænda eru færðar inneignir. Bændur taka síðan út vörur eða peninga jafnt og þétt eftir þörfum (og eign).

Fyrirnefndi hátturinn verður hér kallaður **regla 1** en hinn síðari **regla 2**. Regla 1 á sennilega við t. d. þar sem Sláturfélag Suðurlands á í hlut. Bændur hafa þar ekki viðskiptareikninga. Regla 2 á hins vegar sennilega oftast við þegar vinnslustöð er rekin í tengslum við kaupfélag og verslun. Hlutdeild Sláturfélags Suðurlands í markaði í þessu samhengi er einungis um 15% svo að reikna má með því að regla 2 sé meginregla.

Töflur XII og XIII eru yfirlit yfir greiðslur til bænda samkvæmt ofangreindum tveimur reglum. Í 1. dálki í töflunum er sýnt grundvallarverð á hverjum tíma og endanlegt grundvallarverð eða meðalverð í nóvember línu (sjá (1) línu í töflu II). Upphæðin, sem greiða á bændum, byggist á grundvallarverði í sept. 1980, en 1,85% eru dregin frá grundvallarverði, — svo kölluð sjóðagjöld (sjá kafla 1.4.b). — Í 2. dálk eru færðar greiðslur til bænda (tafla XII) eða úttektir frá mánuði til mánaðar (tafla XIII). Í 3. dálk eru færðar vaxtagreiðslur, í 4. dálk heildargreiðslur. Loks eru heildargreiðslur færðar á föstu verðlagi í 5. dálk.

Ef fylgt er reglu 1 kemur í ljós að bændur hafa borið meira úr bítum en áætlað var í sept. 1980, eða 187 809 kr. miðað við 1 000 kg D1 (sjá töflu XII). Myndin er allt önnur ef fylgt er reglu 2. Þá hefur dæmið snúist við, bændur mundu bera minna úr bítum sem næmi 14 556 kr. samkvæmt þeirri reglu.

Þessi tvö dæmi sýna hve afgerandi verðbólgan brenglar myndina. Tvær reglur um uppgjör við bændur leiða til alls ólíkra niðurstaðna fyrir bændur, þótt niðurstaðan yrði nánast sú sama eftir báðum reglum ef verðbólga væri engin eða nafnvextir innlána í samræmi við verðbólguþig. Verðbólguþig 1980—81 var sem næst 50%, innlánsvextir 35% til aprílloka, en 34% frá 1. maí eins og áður segir.

Að sjálfsögðu væri nóvember-leiðrétting óþörf ef verðbólguþig væri 0 eða skuld vinnslustöðvar við bændur verðtryggð.

1.9. Rekstrarkostnaður vinnslustöðva.

Í áætlun sexmannanefndar í sept. 1980 var gert ráð fyrir að slátur- og heildsölu-kostnaður væri 651 kr/kg. Eins og fram kemur í töflu III breytist þessi áætlun (miðað við fast verðlag) verulega á árinu og fer allt niður í 544 kr/kg í júlí 1981. Sú spurning vaknar því eðlilega hvort áætlun sexmannanefndar sé traust. Hér verða gerðar lauslegar athuganir á þessu:

- 1) Gerður er samanburður við vinnslu sauðfjárafurða á Nýja-Sjálandi.
- 2) Gerð er áætlun um rekstur sláturhúss þar sem gengið er út frá vinnumælingum sem gerðar voru af Búvörudeild SÍS o. fl. haustið 1974, svo og almennum upplýsingum um byggingarkostnað.
- 3) Loks er sérstök áætlun gerð um frysti- og geymslukostnað þar sem m. a. er höfð hliðsjón af upplýsingum um kostnað vegna byggingar og búnaðar nýlegs frystihúss Bæjarútgerðar Reykjavíkur.

TAFLA XII

Yfirlit yfir greiðslur til bænda fyrir sauðfjárafurðir samkvæmt reglu 1 (miðað við 1.000 kg DI) árið sept. 1980 til ág. 1981.

	1	2	3	4	5
	Grundv.- verð	Greitt til bænda	Vextir gr. til bænda	Greiðsla samt.	Greiðsla samt. á föstu verðl.
	kr/kg	kr.	kr.	kr.	kr.
1980	sept. okt	2.378			
	nóv.	"			
	des.	2.707	1.867.206	1.867.206	1.740.049
1981	jan.	"			
	febr.	"			
	marz	2.945			
	apríl	"			
	mái	"			
	júní	3.360	2)68.075	534.876	410.357
	júlí	"			
	ág.	"			
	sept.				
	okt.				
	nóv.	1) (2.824)	2)150.659	588.408	371.403
					2.521.809
					<u>-2.334.000</u>
					Umfram áætlun 187.809

1) Endanlegt eða meðalgrundvallarverð.

2) Gert hefur verið ráð fyrir, að vextir séu reiknaðir við greiðslu til bænda.

TAFLA XIII

Yfirlit yfir greiðslur til bændu fyrir sauðfjárafurðir samkvæmt reglu 2 (miðað við 1.000 kg D1) árið sept. 1980 til ág. 1981.

	1 Grundv.- verð	2 Úttektir bænda	3 Vaxtagr.	4 Úttektir samnt.	5 Úttektir samnt. á föstu verðl.
	kr/kg	kr.	kr.	kr.	kr.
1980					
sept.	2.378				
okt.	"				
nóv.	"	194.501		194.501	181.255
des.	2.707	194.500		194.500	175.750
jan.	"	194.501		194.501	168.068
febr.	"	194.500		194.500	161.027
marz	2.945	194.501		194.501	153.189
apríl	"	194.500		194.500	149.220
maí	"	194.501		194.501	144.864
júní	3.360	194.500		194.500	141.304
júlí	"	194.501		194.501	137.940
ág.	"	194.500		194.500	133.680
sept.			2)223.578		130.160
okt.			2)150.659		271.584
nóv.	1)(2.824)	437.749		588.408	371.403

2.319.444
-2.334.000

Vantar á áætlun -14.556

- 1) Endanlegt eða meðalgrundvallarverð.
- 2) Gert hefur verið ráð fyrir, að vextir séu reiknaðir við greiðslu til bænda eða í lok árs (nóv. - okt.).

1.9.a Sláturkostnaður á Nýja-Sjálandi.

Í „Árbók landbúnaðarins 1980“ er greinargerð, „Ferð til Nýja-Sjálands og Ástralíu vorið 1980“, þar sem fram koma ýmsar áhugaverðar upplýsingar. Ferðin var farin um mánaðamótin mars/apríl 1981. Þá var sláturkostnaður á Nýja-Sjálandi 8 NZ\$/lamb. Meðalfallþungi þar er 16,7 kg/lamb. Þetta svarar til 230 kr/kg miðað við verðlag í september (1980) sem er u. þ. b. þriðjungur af sláturkostnaði eins og hann er áætlaður við verðákvarðanir í sept. 1980 (651 kr/kg). Rétt er að hafa í huga eftirfarandi:

- 1) Allur fjármagnskostnaður er fölginn í tölunni frá Nýja-Sjálandi, en verulegur hluti sláturhúsa hér er byggður með styrkjum úr framleiðnisjóði eða lánnum sem hafa verið á neikvæðum raunvöxtum.
- 2) Kjötið virðist a. m. k. að hluta miklu meira unnið í sláturhúsum á Nýja-Sjálandi en hér tíðkast; rafmagnsmeyrnun, brytjun og pökkun verulegs hluta kjötsins er vinnsla sem á sér stað í flestum húsum þar syðra.
- 3) Í sláturkostnaði á Nýja-Sjálandi er einnig fölginn kostnaður sem á Íslandi fylgir gæru. Á Íslandi nemur sá kostnaður 20% til viðbótar 651 kr/kg.
- 4) Dreifingarkostnaður er sennilega ekki innifalinn í tölunum um sláturkostnað á Nýja-Sjálandi, en sölukostnaður hlýtur að vera innifalinn. Í kostnaðaráætlun sexmanna-nefndar er gert ráð fyrir dreifingar- og sölukostnaði á heildsölustigi.
- 5) Gert er ráð fyrir sjö vikna geymslukostnaði á frystu kjöti í kostnaðartölum fyrir Nýja-Sjáland. Hluti kjöts er þegar í stað sendur á heimamarkað ófrystur.
- 6) Einingar í útflutningssláturhúsum á Nýja-Sjálandi eru mun stærri en hér tíðkast. Þó ættu stærstu sláturhús hér að vera fyllilega sambærileg.
- 7) Nýtingartími húsanna er lengri á Nýja-Sjálandi.
- 8) Mjög hliðstæðri tækni og vinnubrögðum er beitt hér og á Nýja-Sjálandi við slátrun.

Þegar ofanskráð atriði eru höfð í huga er ekki auðvelt að sjá hvers vegna ástæða er talin vera til að áætla sláturkostnað svo miklu hærri en á Nýja-Sjálandi.

1.9.b. Lausleg áætlun um slátur- og heildsölukostnað.

Miðað er við hús sem getur slátrað 18 000 gripum á sjö vikum, þ. e. rúmlega 500 dilkum á dag. Meðalfallþungi er áætlaður 14 kg. Heildarkjötframleiðsla verður þá 252 000 kg.

- 1) Byggingarkostnaður (miðaður við fullfrágengið hús) er áætlaður 70 000 kr/m³ og húsið 3 000 m³. Vextir, afskriftir og viðhald húss 6% af byggingarkostnaði, þ. e. 210 m. kr. × 0,06 / 252 000 kg = 50 000 kr/kg.
- 2) Stofnkostnaður vegna búnaðar (annars en frystibúnaðar) er áætlaður 70 m. kr. Afborganir, vextir og viðhald búnaðar (svo og orka, vatn o. s. frv.) 15% af stofnkostnaði, þ. e. 70 m. kr. × 0,15 / 252 000 kg = 41,67 kr/kg. Fjármagnskostnaður (ásamt viðhaldi og afskriftum) er því áætlaður 91,67 kr/kg.
- 3) Samanlagður vinnutími við slátrun að fráreginni vinnu við gæru og frystingu er áætlaður 30 mín., meðalkaup starfsmanna við slátrun 2 540 kr/klst, launatengd gjöld 20%. Launakostnaður verður þá 2 540 kr/klst × 0,5 klst/grip × 1,2 / (14 kg/grip) = 108,85 kr/kg.
- 4) Þá er gert ráð fyrir skrifstofumanni í hálfu starfi, 9,6 m. kr. Rekstrarvörur og ýmis annar kostnaður, t. d. vegna skrifstofu, 8,4 m. kr., þ. e. skrifstofu- og stjórnunarkostnaður og rekstrarvörur 18 m. kr./252 000 kg = 71,43 kr/kg.
- 5) Dreifingarkostnaður er áætlaður 40 kr/kg, sem svarar til þess að kjötið sé að meðaltali flutt um 400 km veg.
- 6) Að lokum er gert ráð fyrir að annað og ófyrirséð undir hverjum tölulið geti numið sem svarar 20% af viðkomandi kostnaðarlið, þ. e. (91,67 + 108,85 + 71,43 + 40) × 0,20 = 62,39 kr/kg.

7) Kostnaður vegna frystingar og geymslu er lauslega áætlaður í 1.9.c 66,92 kr/kg. Samanlagður kostnaður samkvæmt 1—7 er þá áætlaður 441,26 kr/kg, eða sem næst 440 kr/kg.

1.9.c. Lausleg áætlun frysti- og geymslukostnaðar.

- 1) Gert er ráð fyrir frysti, kæli og vélasal í einni og sömu byggingu, $200 + 6200 + 500 = 6900 \text{ m}^3$ og miðað við að húsið geti annað framleiðslu á 1000 tonnum af kjöti. Byggingarkostnaður á fullfrágengnu húsi og lóð 335 m. kr. Afskriftir, vextir og viðhald reiknast 6%, þ. e. $335 \text{ m. kr.} \times 0,06/1000 \text{ tonn} = 20,10 \text{ kr/kg}$.
- 2) Vélar og búnaður í kæli er áætlaður kosta 95 m. kr. og vegna frystis 83 m. kr. til viðbótar. Í þessum tölum er áætlaður innifalinn stofnkostnaður vegna búnaðar svo sem lyftara, grindu og palla svo að tveir menn geti annað bæði vélgæslu, móttöku og afgreiðslu (meðan á frystingu stendur), en einn annars. Afskriftir, vextir, viðhald og rekstrarvörur vegna véla og búnaðar eru áætlaðar 10% af stofnkostnaði véla og búnaðar. (Tekið er tillit til þess að búnaður er ekki fullnýttur.) Þessi kostnaður reiknast því samanlagt $178 \text{ m. kr.} \times 0,10 / 1000 \text{ tonn} = 17,80 \text{ kr/kg}$.
- 3) Heildarorkunotkun vegna frystingar er áætluð 130 MWh, vegna kælis 60 MWh. Mesta afl er áætlað 75 kW meðan frysting stendur yfir, en annars 16,5 kW. Aflgjald er áætlað 64 000 kr/kW á ári (25% herra en í Reykjavík) eða 16 000 kr/kW á ársfjórðung. Heildaraflgjald verður þá $(75 \times 16 000 + 16,5 \times 16 000 \times 3) / 1000 \text{ tonn} = 1,99 \text{ kr/kg}$. (Sömuleiðis 25% herra en taxti í Reykjavík.) Orkugjald er áætlað 12,5 kr/kWh, heildarorkugjald verður þá $(130 000 + 60 000) \times 12,5 / 1000 \text{ tonn} = 2,38 \text{ kr/kg}$. Samanlagður kostnaður af raforku er því áætlaður 4,37 kr/kg.
- 4) Eins og áður er minnst á er gert ráð fyrir að tveir menn geti annað móttöku og afgreiðslu meðan frysting stendur yfir en einn maður ella. Launakostnaður yrði þá $1 \times 15 \times 0,9 \text{ m. kr.} / 1000 \text{ tonn} = 13,50 \text{ kr/kg}$.
- 5) Þá er reiknað með að annað og ófyrirséð nemi 20% af ofanskráðu, þ. e. $(20,10 + 17,80 + 4,37 + 13,5) \times 0,20 = 11,15$. Samanlagður kostnaður vegna frystingar og geymslu, þegar gert er ráð fyrir að fjárfesting og rekstur nýtist ekki í neitt annað, verður þá 66,92 kr/kg. Það lætur nærri að áætla megi hlut frystingar í þessari tölu nálægt 20 kr/kg en geymslu 45 kr/kg að meðaltali. Þessar tölur ættu að geta verið hámarkstölur því að auðvelt ætti að vera að nýta bæði frysti og kæli miklu betur. Frystir er einungis nýttur $\frac{1}{4}$ úr árinu samkvæmt ofanskráðum forsendum og kæliými einungis u. þ. b. 50% (þar er fullt í lok okt. en væntanlega tómt í lok ágúst).

1.9.d Endurskoðaður vinnslukostnaður.

Miðað við þær forsendur, sem raktar hafa verið í 1.9 a—c, er ljóst að slátur- og heildsölu-kostnaður, eins og hann er ákveðinn af sexmannanefndinni, er ríflegur. Meðaltalskostnaður fjögurra verðákvörðana sept. 1980 til júní 1981 er u. þ. b. 609 kr/kg (nær 3% lægri en ákvörðunin í sept. 1980) miðað við fast verð og lægst er ákvörðun sexmannanefndar í júní 1981 eða 544 kr/kg (eða nær 16,4% lægri en verðákvörðun í sept. 1980).

Hér er talin ástæða til að miða við 440 kr/kg (32,4% lægra en sexmannanefnd og ríkisstjórn ákvað í sept. 1980) enda má finna dæmi um þann vinnslukostnað.

1.10 Yfirlit yfir streymi fjármuna í vinnslustöð sauðfjárafurða.

Með hliðsjón af niðurstöðum úr köflum 1.2—9. má draga saman yfirlit yfir hreyfingar fjármuna á föstu verðlagi. Þetta er gert í töflu XIV miðað við reglu 1 um greiðslur til bænda og í töflu XV miðað við reglu 2 um greiðslur til bænda. Í töflunum kemur það eitt nýtt fram sem ekki hefur mátt lesa úr fyrri töflum að feikirúm lausafjárstaða verður til í vinnslustöð og þá sýnu meiri ef fylgt er reglu 2 um greiðslur til bænda. Sé fylgt reglu 1 er lausafé meira en

TAFLA XIV

Yfirlit yfir hreyfingar fjármuna á föstu verði. Greiðslur til bændu samkvæmt reglu 1. (Miðað við 1.000 kg Dl og árið sept. 1980 til ág. 1981.)

	1	2	3	4	5	6	7	8	9	10	11
	Sala	Niðurgj. +vaxta- og geymslugj.	Lán inn	Samt. inn	Lán út	Til sjóða	Til bændu	Slátur- og heilids. kostn.	Samt. út	Hreyf. í mán. (hreinat)	Kassi uppsafn.
	kr.	kr.	kr.	kr.	kr.	kr.	kr.	kr.	kr.	kr.	kr.
1980											
sept.				82.249				80.000	80.000	2.249	2.249
okt.	232.397	98.330	138.603	469.330				160.000	160.000	309.330	311.579
nóv.	202.409	154.359	1.606.798	1.963.566	216.421		1.740.049	20.000	1.976.470	-12.904	298.675
des.	143.271	121.093		264.364				20.000	20.000	244.364	543.039
jan.	171.529	120.513		292.042	131.789	15.161		20.000	166.950	125.092	668.131
febr.	145.134	102.573		247.707	150.852			20.000	170.852	76.855	744.986
marz	168.526	101.420		391.192	74.161			20.000	94.161	297.031	1.042.017
apríl	164.834	90.729		306.683	179.820		410.357	20.000	610.177	303.495	1.738.523
maí	145.283	77.362		471.924	162.033			20.000	182.033	289.891	1.028.414
júní	236.189	97.501		359.285	220.801			20.000	240.801	118.484	1.146.898
júlí	166.574	66.726		267.520	188.283	25.148		20.000	233.431	34.089	1.180.987
ág.	148.341	54.813		236.317	171.186			20.000	191.186	45.131	1.226.118
sept.	184.792	59.268		244.060	217.622				217.622	26.438	1.252.556
okt.											1.252.556
nóv.					498.038	37.929	371.403		907.370	-907.370	345.186
des.											345.186
jan.						11.129				-11.129	334.057
											334.057
	2.109.279	1.144.687	2.342.273	5.596.239	2.211.006	89.367	2.521.809	440.000	5.262.182	334.057	14.228.094
D ₁ -2.172.000	2.919.000	3.211.006					4.106.000 ⁵⁾	334.000 ⁶⁾	651.000		
	-62.721	225.687	131.267			-16.633	187.809	-211.000			

- 1) Aætlað heilidsöluvirði.
- 2) Aætlaðar niðurgreiðslur.
- 3) Endurgreidd lán sbr. samtölu í 5. dálki.
- 4) Aætlað greitt til sjóða.
- 5) Aætlað greitt til bændu.
- 6) Aætlaður slátur- og heilidsölu. (af sexmannan.).

TAFLA XV

Yfirlit yfir hreyfingar fjármuna á föstu verði. Greiðslur til bænda samkvæmt reglu 2. (Miðað við 1.000 kg DI og árið sept. 1980 til ág. 1981.)		1	2	3	4	5	6	7	8	9	10	11
		Sala	Niðurgr. vaxta-og geymslugj.	Lán inn	Samt. inn	Lán út	Til sjóða bænda	Til bænda	Slátur- og heilids. út kostn.	Samt. út	Hreyf. í mán.	Kassi uppsafn.
		kr.	kr.	kr.	kr.	kr.	kr.	kr.	kr.	kr.	kr.	kr.
1980	sept.			82.249	82.249				80.000	80.000	2.249	2.249
	okt.	232.397	98.330	138.603	469.330				160.000	160.000	309.330	311.579
	nóv.	202.409	154.359	1.606.798	1.963.566	216.421	181.255	175.750	20.000	417.676	1.545.890	1.857.469
	des.	143.271	121.093		264.364				20.000	195.750	68.614	1.926.083
1981	jan.	171.529	120.513		292.042	131.789	15.161	168.068	20.000	335.018	-42.976	1.883.107
	febr.	145.134	102.573		247.707	150.852		161.027	20.000	331.879	-84.172	1.798.935
	marz.	168.526	101.420		391.192	74.161		153.189	20.000	247.350	143.842	1.942.777
	apríl	164.834	90.729		306.683	179.820		149.220	20.000	349.040	-42.357	1.900.420
	maí	145.283	77.362		471.924	162.033		144.864	20.000	326.897	145.027	2.045.447
	júní	236.189	97.501		359.285	220.801		141.304	20.000	382.105	-22.820	2.022.627
	júlí	166.574	66.726		267.520	188.283	25.148	137.940	20.000	371.371	-103.851	1.918.776
	ág.	148.341	54.813		236.317	171.186		133.680	20.000	324.866	-88.549	1.830.227
	sept.	184.792	59.268		244.060	217.622		130.160	20.000	347.782	-103.722	1.726.505
	okt.						498.038	37.929	371.403		271.584	-271.584
nóv.										907.370	-907.370	547.551
des.												547.551
jan.							11.129			11.129	-11.129	536.422
		2.109.279	1.144.687	2.342.273	5.596.239	2.211.006	89.367	2.319.444	440.000	5.059.817	536.422	24252.646
D) -2.172.000		2) 919.000	3) 2.211.006				4) 106.000	2) 334.000	5) 51.000			
		-62.721	225.687	131.267				-16.633	-14.556	-211.000		

- 1) Aætlað heilidsöluvirði.
- 2) Aætlaðar niðurgreiðslur.
- 3) Endurgreidd lán sbr. samtölu í 5. dálki.
- 4) Aætlað greitt til sjóða.
- 5) Aætlað greitt til bænda.
- 6) Aætlaður slátur- og heilidsöluk. (af sexmannan.).

1 100 000 kr. (fyrir 1000 kg D1) að meðaltali allt árið. Sé fylgt reglu 2 er lausafé um 2 000 000 kr. að meðaltali allt árið. Þetta er mjög athyglisverð niðurstaða. Flestir atvinnuvegir eru í fjársvelli en vinnslustöðvar sauðfjárafurða virðast hafa gnægtir lausafjár.

1.11. Hugsanleg ávöxtun lausafjár.

Sú spurning vaknar eðlilega: hvað gefur lausafjárstaðan í aðra hönd, eða gefur hún ekki neitt? Vel má hugsa sér að vinnslustöð geymi þessa fjármuni inni á innlánsreikningi í banka. Lausaféð heldur þá ekki verðgildi sínu frá mánuði til mánaðar. En í yfirlitunum í töflu XIV og XV er það forsenda að lausafé sé verðtryggt. Til að geta metið hugsanleg áhrif slíkrar ráðsmennsku er sett upp yfirlit í töflu XVI yfir hreyfingar (sbr. dálk 10 í töflu XIV) í einstökum mánuðum á verðlagi hvers mánaðar (1. dálkur). Í 2. dálk er færður útreikningur á vöxtum (34% nafnvextir á innlánsreikningi), í 3. dálk vaxtagreiðsla, sem gert er ráð fyrir að reiknuð sé í jan. 1982. Í 4. dálk er færð lausafjárstaða í jan. 1982. Í 5. dálk er færð endanleg lausafjárstaða á föstu verðlagi sem þá jafnframt er hagnaður. Hann reynist vera 87 864 kr. lægri en þegar lausafé reiknaðist verðtryggt (miðað við 1 000 kg D1). Þessi mismunur hefur fallið í skaut bankans miðað við gefnar forsendur. Tafla XVII gefur hliðstæða mynd fyrir reglu 2 um uppgjör við bændur. Hagnaður rýrnar miðað við verðtryggingu lausafjár um 208 001 kr. og bankinn malar gull að sama skapi (því reikna má með, að hann geti verðtryggt sína fjármuni).

Fleiri möguleikar eru á ávöxtun lausafjárins. Vinnslustöðvar eru í flestum tilvikum reknar í tengslum við verslun. Í vel rekinni verslun má reikna með að jaðar-veltufé (síðustu krónunnar sem fást í veltu) skili 1% raunvöxtum á mánuði. Miðað við lausafjárstöðu í dæminu, sem lýst er með töflu XIV, þ. e. miðað við uppgjör eftir reglu 1 við bændur, gæti vinnslustöð fengið 142 281 kr. út úr slíkri ávöxtun miðað við 1 000 kg D1. Hliðstæð upphæð miðað við reglu 2 (sbr. töflu XV) er 242 526 kr.

Hér kemur enn á ný í ljós hve gífurleg áhrif verðbólgan getur haft á afkomu fyrirtækja. Sé regla 2 höfð í huga getur munað 450 527 kr. (miðað við 1 000 kg D1) á afkomu vinnslustöðvar, allt eftir því hvort hún ávaxtar lausafé í vel rekinni verslun eða á innlánsreikningi í banka með lágum nafnvöxtum. Nú byggist lausafjárstaðan m. a. á því að ódýr lán fást frá Seðlabanka og viðskiptabanka. Sé lausafé ávaxtað í sama viðskiptabanka og lán voru hafin hjá má segja að einungis hafi verið um tilflutning fjármuna milli vasa í bankanum. En sé lausafé ávaxtað í öðrum banka en lánið var hafið hjá þá er einfaldlega verið að nota viðsjárverða löggjöf til að flytja fjármagn milli banka, fyrri bankinn skaðast en hinn síðari hagnast.

2.0. Niðurstöður og ályktanir.

Í kafla 1.1.—11. beindist athyglin að áhrifum verðbólgu á einstaka þætti í rekstri og þar með á afkomu vinnslustöðva sauðfjárafurða. Í töflu XVIII eru sett upp sex dæmi þar sem rakin eru frávík frá áætlun sexmannanefndar í september 1980 sem ýmist eru afleiðing verðbólgu eða stafa af því að ætla má að mat sexmannanefndar sé ekki raunhæft.

En hvert þessara dæma gefur raunhæfasta mynd? 5. og 6. dæmi má segja að séu alls óraunhæf. Þar er gert ráð fyrir að vinnslustöð ávaxti lausafé á innlánsreikningi í banka á vöxtum langt undir verðbólguþingi. Þá væri vinnslustöð einungis handlangari í stærra fjármáladæmi. Í 3.—6. dæmi er gert ráð fyrir að vinnslukostnaður sé sem næst meðaltali ákvarðana sexmannanefndar þegar litið er á allt árið eða 609 kr/kg. (Sbr. töflu III.) Í kafla 1.9. var bent á að vinnslukostnaðurinn ætti að geta verið mun minni. Líklegt virðist að gera megí ráð fyrir að kostir, sem lýst er með 1. og 2. dæmi, séu raunhæfari og líklegasta niðurstaða liggja einhvers staðar milli þeirra, þ. e. hagnaður sé 500—600 000 kr., 1 000 kg D1.

Mynd 2 sýnir streymi fjármuna gegnum vinnslustöð hliðstætt og gert var í mynd 1. Gengið er út frá töflu XV. Við samanburð myndanna sést hve afgerandi áhrif verðbólga og riflegt mat á vinnslukostnaði hefur á afkomu vinnslustöðvar.

TAFLA XVI

Yfirlit yfir ávöxtun vinnslustöðvar á lausafé (miðað við 1.000 kg D1) árið sept. 1980 til ág. 1981, ef ávaxtað á innlánsreikningi og fylgt reglu 1 um uppgjör við bændur.

	1	2	3	4	5
	Hreyf. mán.	Vaxtar. (34%)	Vaxtagr.	Kassast.	Kassast. á föstu verðlagi kr.
	kr.	kr.	kr.	kr.	kr.
1980					
sept.	2.249	1.020			
okt.	318.012	135.155			
nóv.	-13.847	-5.493			
des.	270.434	99.610			
jan.	144.766	49.220			
febr.	92.831	28.932			
marz	377.134	106.855			
apríl	-395.588	-100.875			
maí	398.220	88.223			
júní	163.089	32.346			
júlí	48.067	8.171			
ág.	65.664	9.302			
sept.	39.507	4.477			
okt.					
nóv.	-1.437.532	-81.460			
des.					
jan.	-19.007	0	375.484	420.483	246.193

-Hagn. samkv. töflu XIV: 246.193
Rýrnun hagnaðar -334.057
-87.864

TAFLA XVII

Yfirlit yfir ávöxtun vinnslustöðvar á lausafé (miðað við 1.000 kg D1) árið sept. 1980 til ág. 1981, ef ávaxtað á innlánsreikningi og fylgt reglu 2 um uppgjör við bændur.

	1 Hreyf. í mán.	2 Vaxtar. (34%)	3 Vaxtagr.	4 Kassast.	5 Kassast. á föstu verðl.
	kr.	kr.	kr.	kr.	kr.
1980					
sept.	2.249	1.020			
okt.	318.012	135.155			
nóv.	1.658.858	658.014			
des.	75.934	27.969			
jan.	-49.735	-16.910			
febr.	-101.669	-31.687			
marz	182.633	51.746			
apríl	-55.210	-14.079			
maí	194.719	44.136			
júní	-31.411	-6.230			
júlí	-146.434	-24.894			
ág.	-128.836	-18.252			
sept.	-154.994	-17.566			
okt.	-418.079	-35.537			
nóv.	-1.437.532	-81.460			
des.					
1982					
jan.	-19.007	0	671.426	560.925	328.421

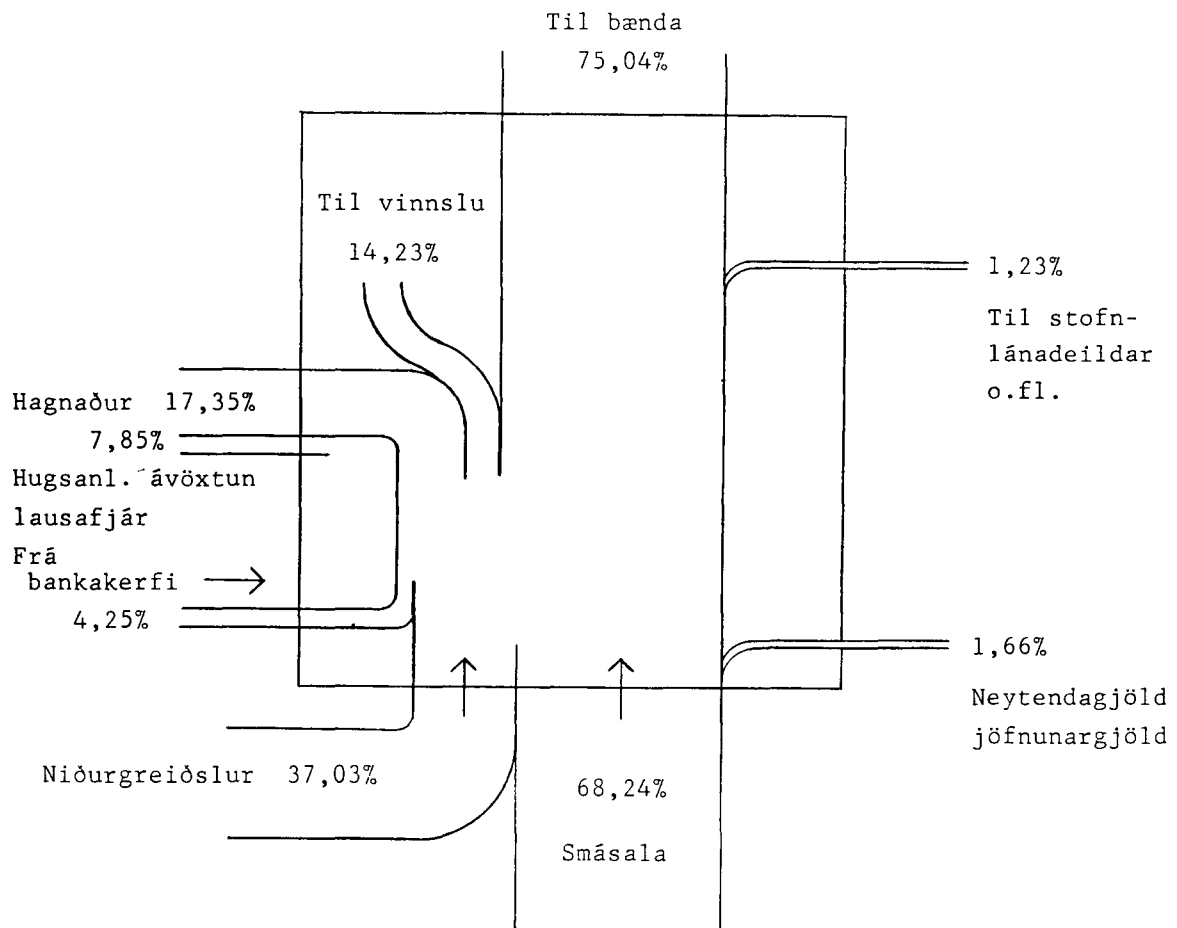
-Hagn. sbr. töflu XV:	328.421
Rýrnun hagnaðar	-536.422
	-208.001

TAFLA XVIII

Yfirlit yfir frávik frá áætlun sexmannanefndar í sept. 1980 (miðað við 1.000 kg D1) þegar árið sept. 1980 til ág. 1981 skoðað eftir á.

	1. dæmi	2. dæmi	3. dæmi	4. dæmi	5. dæmi	6. dæmi
	kr.	kr.	kr.	kr.	kr.	kr.
Sala (minni en áætlun)	-62.721					
Beinar niðurgreiðslur (minni en áætlað)	-159.142					
Niðurgreiðsla vaxta- og geymslukostn.	384.829					
Skil gjalda til sjóða (minni en áætl.)	16.633		Eins og í 1. dæmi.			
Endurgreitt haustlán (minna en lánað)	4.431					
Endurgreitt afurðalán (minna en lánað)	110.251					
Endurgreitt rekstrarlán (minna en lánað)	16.585					
Greiðslur til bænda (frávik frá áætl.)	-187.809	14.556	-187.809	14.556	-187.805	14.556
Slátur- og heilidsölukostn. áætlun umfr. raunk.	211.000	211.000	42.000	42.000	42.000	42.000
	334.057	536.422	165.057	367.422	165.057	367.422
	142.281	242.526	76.371	176.616	-87.864	-208.001
Ávöxtun veltufjár	476.338	778.948	241.428	544.038	77.193	159.421

1. dæmi:	Regla 1. um uppgjör við bændur.	Slátur- og heilidsöluk. sbr. áætl. í kafla 1.9., ávöxtun lausafjár í verzlun.
2. dæmi:	" 2 "	" " " " " " " " " " " "
3. dæmi:	" 1 "	" " " " " " " " " " " "
4. dæmi:	" 2 "	" " " " " " " " " " " "
5. dæmi:	" 1 "	" " " " " " " " " " " "
6. dæmi:	" 2 "	" " " " " " " " " " " "



100% er áætlað
óniðurgreitt heild-
söluverð.

Streymi peninga í og gegnum vinnslustöð á föstu verðlagi þegar tekið hefur verið tillit til áhrifa verðbólgu og lánakerfis. Hér er gengið út frá lægri raunverulegum slátur- og heildsölu kostnaði en sexmannanefndin gerði.

MYND 2.

2.1. Helstu niðurstöður (miðað við töflu XIV-XV).

- 1) Niðurgreitt heilðsöluverð hækkar ársfjórðungslega meira en nemur verðbólgu (mældri með lánskjaravísitölu). Sala afurða skilar vinnslustöð þó ekki tilætluðum tekjum á föstu verði því að sala dreifist nokkuð óhagstætt eftir mánuðum. Þegar upp er staðið vantar 63 kr/kg svo að upphafleg áætlun standist.
- 2) Kjör á afurða- og rekstrarlánnum eru slík að vinnslustöð greiðir 131 kr/kg minna til baka en hún fékk lánað (miðað er við sept. '80 krónur). Niðurgreiðsla á vaxtakostnaði á því engan rétt á sér.
- 3) Kostnaður vegna frystingar í ákvörðun sexmannanefndar á slátur- og heilðsölu­kostnaði er svo ríflegur að hann nægir til að mæta geymslukostnaði (allt árið) einnig. Sérstakt geymslugjald umfram þann kostnaðarlið á því engan rétt á sér.
- 4) Sé litið á vaxta- og geymslugjald sem uppbót á niðurgreiðslur þá er sú uppbót rífleg, — skilar vinnslustöð 226 kr/kg umfram upphaflega áætlaða niðurgreiðslu. Þar sem hlutur niðurgreiðslna átti að fara minnkandi er hér um hreina styrki eða gjafir að ræða.
- 5) Greiðslur til sjóða verða rýrari en til er ætlast, einkum vegna greiðslufresta, sem nemur 17 kr/kg (89 kr/kg í stað 106 kr/kg). Þetta er auðvitað tilfinnanleg rýrnun á tekjum sjóðanna þótt ekki skipti hún sköpum í myndinni af afkomu vinnslustöðvar.
- 6) Þar sem bændur fá fyrst 7 mánuðum eftir að grundvallarverð er ákveðið greidd síðustu 20% af verðinu að viðbættum lágum vöxtum miðað við verðbólguhraða (regla 1) mundu bændur bera skarðan hlut frá borði eða um 183 kr/kg minna en upphaflegt grundvallarverð gerir ráð fyrir (sem fyrr miðað við sept. '80 verðlag). Því er reiknað svokallað endanlegt grundvallarverð sem tekur mið af sölu eftir mánuðum og er bændum greiddur mismunur á upphaflegu og endanlegu grundvallarverði í nóvember ári seinna. Þessi leiðrétting gerir betur en bæta þeim muninn. Þeir fá, þegar upp er staðið, 187 kr/kg meira en upphaflega var áætlað. Þessi mynd breytist verulega sé gert ráð fyrir að inneign bænda sé færð á viðskiptareikning þeirra og bændur taki út vörur jafnt og þétt til októberloka næsta árs (regla 2). Þá bera þeir skarðan hlut frá borði sem nemur 15 kr/kg eftir að nóvemberleiðrétting hefur verið tekin inn í myndina.
- 7) Slátur- og heilðsölu­kostnaður er áætlaður af sexmannanefnd þrefaldur sláturkostnaður á Nýja-Sjálandi. Sé tekið mið af þeirri staðreynd að samanlagður vinnutími við slátrun hverrar kindar er um 35 mín. (vinna við frystingu innifalin) verður erfitt að sjá hvernig svo há áætlun er réttlætt. Lauslegt mat bendir til að slátrunarlaun séu um 110 kr/kg, fjármagnskostnaður í meðalstóru sláturhúsi hámark 90 kr/kg, frysting og geymsla 65 kr/kg og dreifing 40 kr/kg. Þá virðist ríflegt að áætla í rekstrarvörur og skrifstofukostnað 70 kr/kg, annað og ófyrirséð 65 kr/kg. Hér hefur því verið gert ráð fyrir að raunverulegur slátur- og heilðsölu­kostnaður sé varla meiri en 440 kr/kg, **enda má finna raunveruleg dæmi um slíkt**. Beinn hagnaður sláturhúsa vegna ríflegrar áætlunar á slátur- og heilðsölu­kostnaði getur því auðveldlega verið allt að 211 kr/kg (miðað við 607 kr/kg).
- 8) Hjá vinnslustöð verður til staðar mikið lausafjármagn. Sé slíku fjármagni velt í verslun með veltuhraða nálægt þremur mánuðum skilar það ávöxtun upp á nær 1% raunvöxtun á mánuði. (Litið er á fjármagnið og ávöxtun sem jaðarfyrirbæri.) Þannig gæti rekstur verslunar við hlið vinnslustöðvar hæglega skilað allt að 142 kr/kg. Lausafé í vörslu vinnslustöðvar verður mun meira ef tekið er mið af reglu 2 sem svo var kölluð. Þá getur ávöxtun lausafjár gefið vinnslustöð 243 kr/kg.
- 9) Miðað við niðurstöður 1—8 er ljóst að hagnaður vinnslustöðvar getur legið á bilinu frá 334 kr/kg upp í 536 kr/kg (eftir því hvort miðað er við reglu 1 eða 2) og sé tekið tillit til hugsanlegrar ávöxtunar lausafjár frá 476 kr/kg upp í 779 kr/kg.

2.2. Heildarmynd.

Í kafla 2.1. var reynt að meta tilfærslur fjármuna sem hluta í eða samanborið við einingarverð. Fá má hugmynd um heildarveltu úr þessari atvinnugrein ef haft er í huga að 10 500 tonn af D1 fellur til á hverju hausti. Ef yfirlitið sem fram kemur í 2. dæmi í töflu XVIII er raunhæft nema tilfærslur fjármuna milli aðila hundruðum, jafnvel þúsund milljónum miðað við verðlag í sept. 1980.

- 1) Heildartekjur af sölu eru 660 milljónum minni en upphaflega var áætlað.
- 2) Niðurgreiðslur á svo kölluðum vaxta- og geymslukostnaði nema a. m. k. 2 230 milljónum króna sem við ríkjandi aðstæður er hrein gjöf.
- 3) Tekjur sjóða rýrna um meira en 175 milljónir króna.
- 4) Vinnslustöðvar greiða 1 380 milljónum minna til baka en fengið var að láni.
- 5) Bændur bera, þegar upp er staðið og allt landið haft í huga, 155 milljónum minna úr bítum en til var ætlast.
- 6) Ofmat sexmannanefndar á vinnslukostnaði sauðfjárafurða getur fært vinnslustöðvum (samanlagt) hagnað sem nemur allt að 2 215 milljónum króna.
- 7) Þegar 1—6 eru talin saman kemur í ljós að hagnaður vinnslustöðva getur numið allt að 5 632 milljónum króna.
- 8) Veltufé vinnslustöðva á landinu öllu getur numið yfir 22 050 milljónum króna að jafnaði og ávöxtun þess fjár gefið enn aukinn hagnað sem nemur um 2 550 milljónum króna. Samanlagt gæti því hagnaður orðið allt að 8 180 milljónir króna.

Hér hefur verið miðað við efri mörk, þ. e. 2. dæmi í töflu XVIII haft til hliðsjónar. En jafnvel þótt tekið væri mið af 1. dæmi (eða 4. dæmi) mætti reikna með hagnaði sem er meiri en 5 000 milljónir króna.

Ástæða er til að ítreka það sem sagt var í niðurlagi inngangs að því er ekki haldið fram að þessar niðurstöður sýni ástandið nákvæmlega eins og það er heldur hvernig það gæti verið miðað við gildandi leikreglur og verðbólgu (árið 1980—81). Það ætti að vera hlutverk frekari umræðna og athugana að leiða í ljós í hve ríkum mæli þær forsendur gilda sem hér hefur þótt ástæða til að miða við.

2.3. Núverandi ástand.

Allar niðurstöður hér að framan hafa verið settar fram á föstu verðlagi miðað við sept. 1980 og lánskjaravísitölu 178, og miðað við árið sept. 1980 til ág. 1981. Það er eðlilegt að spyrja hvort þær niðurstöður eigi við enn. Svárið hlýtur að vera játandi. Engar verulegar breytingar hafa orðið á magni framleiðslu, neysla frekar aukist á sauðfjárafurðum, slátur- og heildsölu- og kostnaður er nánast óbreyttur miðað við fast verðlag, en annað verð hefur hækkað, nema niðurgreiðslur hafa lækkað. Verðbólgan er nú meiri en áður og mismunur á vöxtum afurðalána og verðbólgu í hundruðshlutum hagstæðari fyrir vinnslustöð. Það ætti því að gefa nokkra hugmynd um ástand og horfur í afkomu vinnslustöðvar um þessar mundir að færa fyrri niðurstöður til núverandi verðlags. Samkvæmt því á að margfalda allar tölur í kafla 2.2. með stuðli k_v :

$$k_v = \frac{\text{lánskjaravísitala mars 1983}}{\text{lánskjaravísitala sept. 1980}} \times \frac{1}{100} = \frac{537}{178} \times \frac{1}{100} \approx 0.03$$

- 1) Hagnaður vinnslustöðva gæti því numið allt að 169 milljónum nýkr.
- 2) Lausafjárstaða vinnslustöðva á landinu öllu gæti numið 661.5 milljón nýkr. að jafnaði.
- 3) Og skynsamleg ávöxtun veltufjár gæti aukið hagnað um 76.5 milljónir nýkr., þ. e. heildarhagnaður orðið allt að 245.5 milljónir nýkr.

Viðauki

Það er forvitnilegt dæmi að skoða hreyfingar á viðskiptareikningi bænda vegna rekstrarlána til bænda og t. d. vegna kaupa á áburði. Rekstrarlán eru það rífleg að þau gera betur en mæta áburðarkaupum, enda ætlast til þess.

- 1) Gert er ráð fyrir að tekið sé lán að upphæð 1 050 kr. í júní 1981 sem er lagt inn á viðskiptareikning í vinnslustöð.
- 2) Þá er gert ráð fyrir að áburður sé keyptur í júní fyrir 1 000 kr. og viðskiptareikningur gjaldfærður fyrir kaupunum (verði og 5% álagningu), þ. e. 1 050 kr.
- 3) Tekið er tillit til greiðslukjara sem vinnslustöðvar njóta í viðskiptum við Áburðarverk-smiðju ríkisins.
- 4) Reiknað er út hvað vinnslustöð bar úr bítum miðað við 5% álagningu og greiðslukjör og borið saman við afkomu er gert ráð fyrir að vinnslustöð fái lánið beint.

Í töflu XIX er settur upp reikningur sem sýnir hreyfingar í sjóði vinnslustöðvar. (Eins og áður er gert ráð fyrir að vinnslustöð geti verðtryggt sjóðinn.) Niðurstöður eru svipaðar úr 1. dæmi og 2. dæmi. Svipuð niðurstaða fæst sem sagt með því að reikna með álagningu vinnslustöðvar og greiðslukjörum eins og þau eru í reynd og með því að gera ráð fyrir að vinnslustöð fái lánið beint á 29% vöxtum (og 1% ávöxtun lausafjár á mán.). Niðurstöðurnar yrðu reyndar sem næst nákvæmlega hinar sömu ef reiknað væri með 4.1% álagningu í stað 5%.

TAFLA XIX

Hreyfingar í sjóði vinnslustöðvar vegna rekstrarlána til bænda og áburðarkaupa.

	1. dæmi			2. dæmi		
	Inn	Ut	Kassi á föstu á föstu á föstu verðl. verðl. verðl.	Inn	Ut	Kassi
	kr.	kr.	kr.	kr.	kr.	kr.
1980						
júní	1) 1.050					
júlí		2) 200,0	145,3	617,5	1.050	762,8
ág.		3) 120,0	85,1	532,4		762,8
sept.		4) 123,2	84,7	447,7		762,8
okt.		5) 63,2	42,3	405,4		762,8
nóv.		6) 580,0	366,1	39,3	1.176,9	762,9
					742,9	19,9
				762,8	723,5	2447,7
				39,3 + 24,5 = 63,8		19,9 + 38,3 = 58,2

I 1. dæmi er stuðst við upplýsingar um greiðslukjör í viðskiptum við Ávurðarverksm. ríkisins og gert ráð fyrir 5% álagningu vinnslustöðvar.

I 2. dæmi er reiknað með að vinnslustöð fái lánið á 29% vöxtum. I báðum dæmum er reiknað með 1% ávöxtun lausafjár á mánuði.

1) Lán tekið fyrir áburðarverði og álagningu vinnslustöðvar.

2) Greidd 20% við afhendingu.

3) Greidd 12%.

4) Greidd 12% og vextir.

5) Greidd 6% og vextir.

6) Greidd 50% og vextir.