

13.11.2014

Sælir Alþingismenn

Ástæða þess að við sendum ykkur þetta erindi, er að lögbýlið Vestri-Leirárgarðar sem á 40 % í vatnsréttindunum og Bugavirkjun ehf. fær ekki að nota sína raforku sem eigin notkun virkjunaraðila. Við undirritaðir höfum yfirfarið drög að lagabreytingu og leggjum til að þeim verði breytt, til þess að lögin nái þeim tilgangi að virkjunaraðilar geti notað sína raforkuframleiðslu til eigin nota og verið tengdir dreifikerfi dreifiveitu.

Fsk. 1 Eru drögin breytt af okkur til þess að lögin nái þeim tilgangi að virkjunaraðili hafi tök á að nota eigin raforku (fsk.3) án þess að lenda í viðbótarkostnaði af dreifiveitu og orkusala. Eins og drögin eru frá atvinnuvegaráðuneytinu, þá færi öll raforkan inn á dreifkerfi dreifiveitu (fsk.4) og síðan yrði viðkomandi virkjunaraðili að kaupa raforkuna af dreifiveitu og raforkusala dýrara en hann náði að selja raforkuna.

Fsk. 2 Loftmynd af jarðstrengjum, virkjun og afstöðu húsa að Eystri og Vestri-Leirárgörðum.

Fsk. 3 Einlínmynd eins og við teljum að hún þurfi að vera.

Fsk. 4 Einlínmynd eins og RARIK vill að hún sé, að virkjunaraðili geti ekki notað raforkuna sem hann framleiðir og selt umfram raforku inn á dreifikerfið.

Fsk. 5 Samrekstrarsamningur RARIK og Eystri-Leirárgarða

Fsk. 6 Rarik tengjast dreifikerfi

Fsk. 7 Bréf eigenda Leirárgarða til Rarik. Tenging Bugavirkjunar við raforkudreifikerfið.

Kv. Magnús Hannesson Eystri-Leirárgörðum

Hannes A. Magnússon Eystri-Leirárgörðum

Marteinn Njálsson Vestri-Leirárgörðum

301 Hvalfjarðarsveit

Afrit: Orkustofnun og Atvinnuvegaráðuneytið

Erindið er sent í tveimur tölvupóstum vegna stærðar á viðhengi

DRÖG

Frumvarp til laga

um breytingu á raforkulögum nr. 65/2013, með síðari breytingum.

(Lagt fyrir Alþingi á 143. löggjafarþingi 2013-2014)

1. gr.

Á eftir 2. másl. 1. mgr. 4. gr. laganna kemur nýr málslíður sem hljóðar svo: Vegna raforkuvera með uppsettu afli 100 kW eða minna þarf þó ekki virkjunarleyfi.

2. gr.

Við 17. gr. a laganna bætist ný málsgrein, sem verður 5. mgr., og hljóðar svo: Afhendi virkjun, allt að 100 kW að stærð, inn á dreifikerfi raforku, er dreifiveitu heimilt að veita afslátt af úttektargjaldi til eigenda hennar, sem nemur allt að 100% af gjaldinu. Þó er það aðeins heimilt í þeim tilvikum þar sem eignarhlutur hvers eiganda er að lágmarki 33% í virkjun og/eða hinni virkjuðu auðlind. Þá er það gert að skilyrði að notkunarstaður sé innan 500m frá virkjun og afhent sé á lágspennu.

3. gr.

Lög þessi öðlast þegar gildi.

Athugasemdir við lagafrumvarp þetta.

Með frumvarpi þessu eru lagðar til tvær breytingar á raforkulögum nr. 65/2003, sem lýtur að möguleikum minni virkjana að tengjast dreifikerfi raforku.

Vegna skilyrða í ákvæðum raforkulaga um virkjunarleyfi hefur ítrekað komið upp sú staða að illgerlegt er fyrir virkjunaraðila að tengjast dreifikerfi á viðkomandi svæði eða afla sér virkjunarleyfis. Hefur þetta einkum komið upp vegna þess skilyrðis að leyfishafi virkjunarleyfis sé sjálfstæður lög- og skattaðili. Fyrir allra minnstu virkjanir er skilyrðið íþyngjandi og kemur aðeins til vegna þess að viðkomandi hefur hug á að tengjast dreifikerfi dreifiveitu á svæðinu þar sem hann er að öðru leyti undanþegin kröfu laganna um virkjunarleyfi.

Telja verður að ástæða sé til að einfalda umhverfi þessara virkjana með því að undanskilja þær frá kröfu laganna um virkjunarleyfi þrátt fyrir að þær séu tengdar við dreifikerfið. Miðast undanþágan þó aðeins við virkjanir sem hafa uppsettu afli undir 100 kW.

Í heild sinni mun 1. mgr. 4. gr. raforkulaga hljóða svo, verði frumvarpið að lögum:

„Leyfi Orkustofnunar þarf til að reisa og reka raforkuver. Þó þarf ekki slíkt leyfi vegna raforkuvera með uppsettu afli sem er undir 1 MW nema orka frá raforkuveri sé afhent inn á dreifikerfi dreifiveitna eða flutningskerfið. Vegna raforkuvera með uppsettu afli

100 kW eða minna þarf þó ekki virkjunarleyfi. Eigendur virkjana með uppsett afl 30–1.000 kW skulu skila Orkustofnun tæknilegum upplýsingum um virkjun. Einnig er skylt að tilkynna Orkustofnun árlega um heildarraforkuvinnslu raforkuvera með uppsettu afli yfir 100 kW.“

Ákvæði 2. gr. er af sama toga og er til komið vegna þess að virkjanir, undir 1 MW, skulu hafa virkjunarleyfi ef þær eru tengdar við dreifikerfi raforku. Virkjunarleyfi er aðeins afhent aðila sem er sjálfstæður lög- og skattaðili en það gerir það að verkum að viðkomandi þarf að stofna einkaréttarlegt félag um fyrirtækið þótt ekki séu kröfur um hvert félagiformið er. Í mörgum tilfellum er virkjun stofnuð af fleiri en einum aðila sem í sameiningu virkja á sínu landi. Þar sem virkjunin er rekin á annarri kennitölu en eigendanna verður ógerningur fyrir eigendurna að dreifa rafmagni í sín eigin hús en dreifing raforku frá virkjun til aðila með aðra kennitölu telst stangast á við sérleyfi dreifiveitu á viðkomandi svæði.

Af þeim sökum er lagt til að bætt verði við ákvæði sem heimili dreifiveitu að veita viðkomandi aðilum afslátt af úttektargjaldi, sem nemi allt að 100% af gjaldinu. Þá er gerð sú krafa að viðkomandi eigi að minnsta kosti þriðjung í virkjuninni eða þeirri auðlind sem virkjuð er. Þá er einnig gerð sú krafa að notkunarstaðurinn sé innan 500 metra frá virkjuninni og að afhendingin sé á lágspennu.

Frumvarpið er samið í atvinnuvega- og nýsköpunarráðuneytinu að höfðu samráði við Orkustofnun og dreifiveitur.

DRÖG

Frumvarp til laga

um breytingu á raforkulögum nr. 65/2013, með síðari breytingum.

(Lagt fyrir Alþingi á 143. löggjafarþingi 2013-2014)

1. gr.

Á eftir 2. másl. 1. mgr. 4. gr. laganna kemur nýr málslíður sem hljóðar svo: Vegna raforkuvera með uppsettu afli 100 kW eða minna þarf þó ekki virkjunarleyfi.

2. gr.

Við 17. gr. a laganna bætist ný málsgrein, sem verður 5. mgr., og hljóðar svo: Afhendi virkjun, allt að 100 kW að stærð, inn á dreifikerfi raforku, **er þeirri virkjun heimilt að afhenda eigendum sínum raforku til eigin nota án þess að sú raforka fari inn á dreifikerfi dreifiveitu. Þó er það aðeins heimilt í þeim tilvikum, þar sem eignarhlutur hvers eigenda er að lágmarki 25% í virkjun og /eða hinni virkjuðu auðlind. Þá er það gert að skilyrði að afhent sé aðeins á lágsþennu.**

3. gr.

Lög þessi öðlast þegar gildi.

Athugasemdir við lagafrumvarp þetta.

Með frumvarpi þessu eru lagðar til tvær breytingar á raforkulögum nr. 65/2003, sem lýtur að möguleikum minni virkjana að tengjast dreifikerfi raforku.

Vegna skilyrða í ákvæðum raforkulaga um virkjunarleyfi hefur ítrekað komið upp sú staða að illgerlegt er fyrir virkjunaraðila að tengjast dreifikerfi á viðkomandi svæði eða afla sér virkjunarleyfis. Hefur þetta einkum komið upp vegna þess skilyrðis að leyfishafi virkjunarleyfis sé sjálfstæður lög- og skattaðili. Fyrir allra minnstu virkjanir er skilyrðið íþyngjandi og kemur aðeins til vegna þess að viðkomandi hefur hug á að tengjast dreifikerfi dreifiveitu á svæðinu þar sem hann er að öðru leyti undanþegin kröfu laganna um virkjunarleyfi.

Telja verður að ástæða sé til að einfalda umhverfi þessara virkjana með því að undanskilja þær frá kröfu laganna um virkjunarleyfi þrátt fyrir að þær séu tengdar við dreifikerfið. Miðast undanþágan þó aðeins við virkjanir sem hafa uppsettu afli undir 100 kW.

Í heild sinni mun 1. mgr. 4. gr. raforkulaga hljóða svo, verði frumvarpið að lögum:

„Leyfi Orkustofnunar þarf til að reisa og reka raforkuver. Þó þarf ekki slikt leyfi vegna raforkuvera með uppsettu aflí sem er undir 1 MW nema orka frá raforkuveri sé afhent inn á dreifikerfi dreifiveitna eða flutningskerfið. Vegna raforkuvera með uppsettu aflí 100 kW eða minna þarf þó ekki virkjunarleyfi. Eigendur virkjana með uppsett aflí 30–1.000 kW skulu skila Orkustofnun tæknilegum upplýsingum um virkjun. Einnig er skylt að tilkynna Orkustofnun árlega um heildarrafarkuvinnslu raforkuvera með uppsettu aflí yfir 100 kW.“

Ákvæði 2. gr. er af sama toga og er til komið vegna þess að virkjanir, undir 1 MW, skulu hafa virkjunarleyfi ef þær eru tengdar við dreifikerfi raforku. Virkjunarleyfi er aðeins afhent aðila sem er sjálfstæður lög- og skattaðili en það gerir það að verkum að viðkomandi þarf að stofna einkaréttarlegt félag um fyrirtækið þótt ekki séu kröfur um hvert félagaformið er. Í mörgum tilfellum er virkjun stofnuð af fleiri en einum aðila sem í sameiningu virkja á sínu **eigin** landi. Þar sem virkjunin er rekin á annarri kennitölu en eigendanna verður ógerningur fyrir eigendurna að dreifa rafmagni í sín eigin hús en dreifing raforku frá virkjun til aðila með aðra kennitölu telst stangast á við sérleyfi dreifiveitu á viðkomandi svæði.

Til að eigendur geti notað eigin raforkuframleiðslu (eigin notkun virkjunaraðila) , þá má raforkan ekki fara inn á dreifikerfið, heldur fari beint inn á heimtaugina. Þá er gerð sú krafa að viðkomandi eigi að minnsta kosti fjórðung í virkjunni eða þeirri audlind sem virkjuð er þ.e.a.s. að eignahlutföllin geti verið misjöfn t.d. 40%, 35% og 25% . Þá er einnig gerð sú krafa að afhending á raforku fari aðeins fram eftir lágspennu sem minkar mögulega dreifing mjög mikið.

Frumvarpið er samið í atvinnuvega- og nýsköpunarráðuneytinu að höfðu samráði við Orkustofnun og dreifiveitur.

Götuskápur
G364

4X95q ál að
G364

4X50q ál

Íbúðarhús C:
Ólöf Friðjónsdóttir



Stofn 4x95q ál að bugavirkjun

Aflagður strengur

4X50q ál

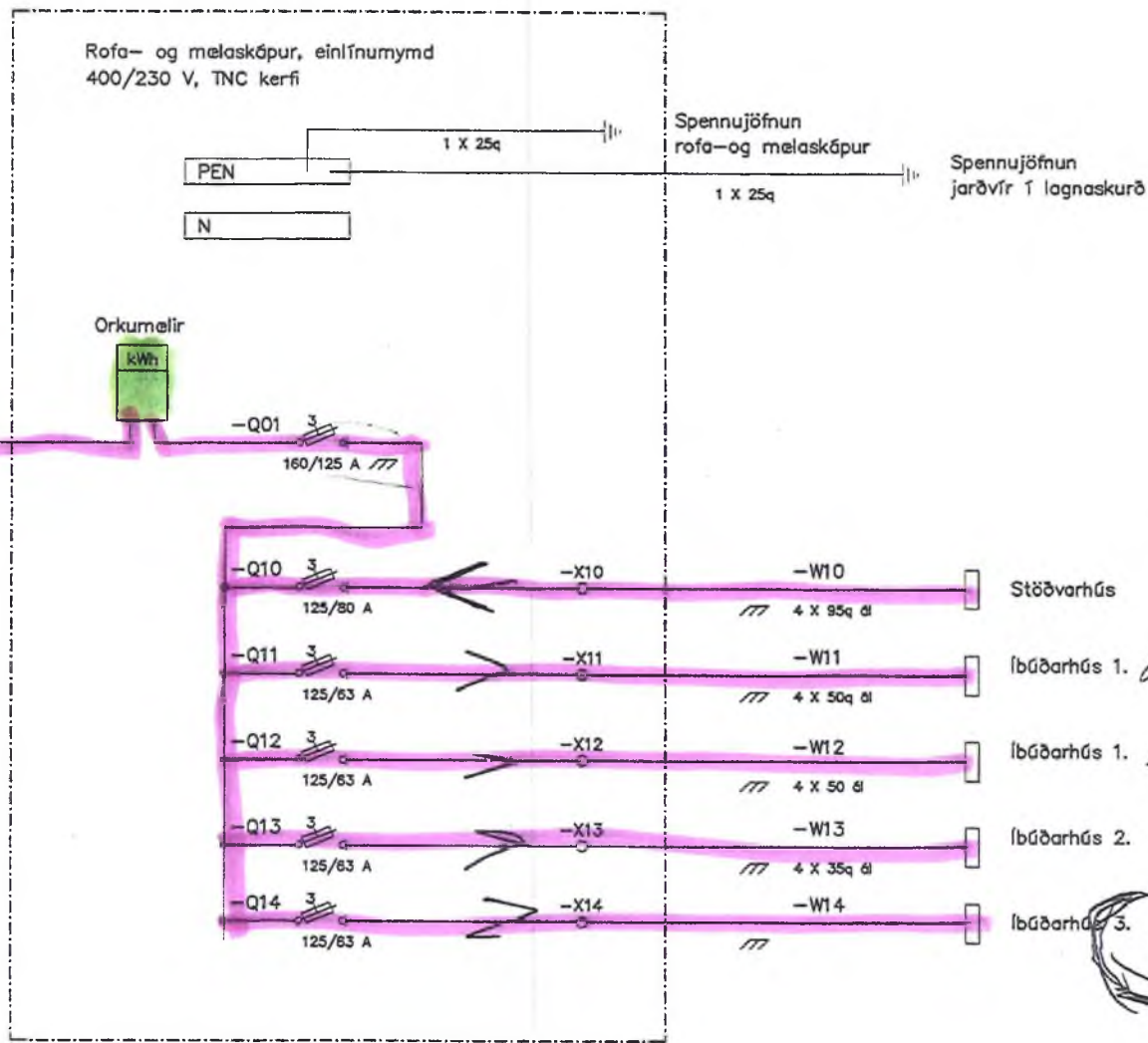
4x25q ál



Íbúðarhús B:
Magnús Hannesson

Íbúðarhús A:
Hannes Adolf Magn

Götu skápur Bugavirkjunar



Rarík
Spennin

Rafstöð Bugavirkjunar
Magnús
Hannes
Ólaf
María

Göðunskapur

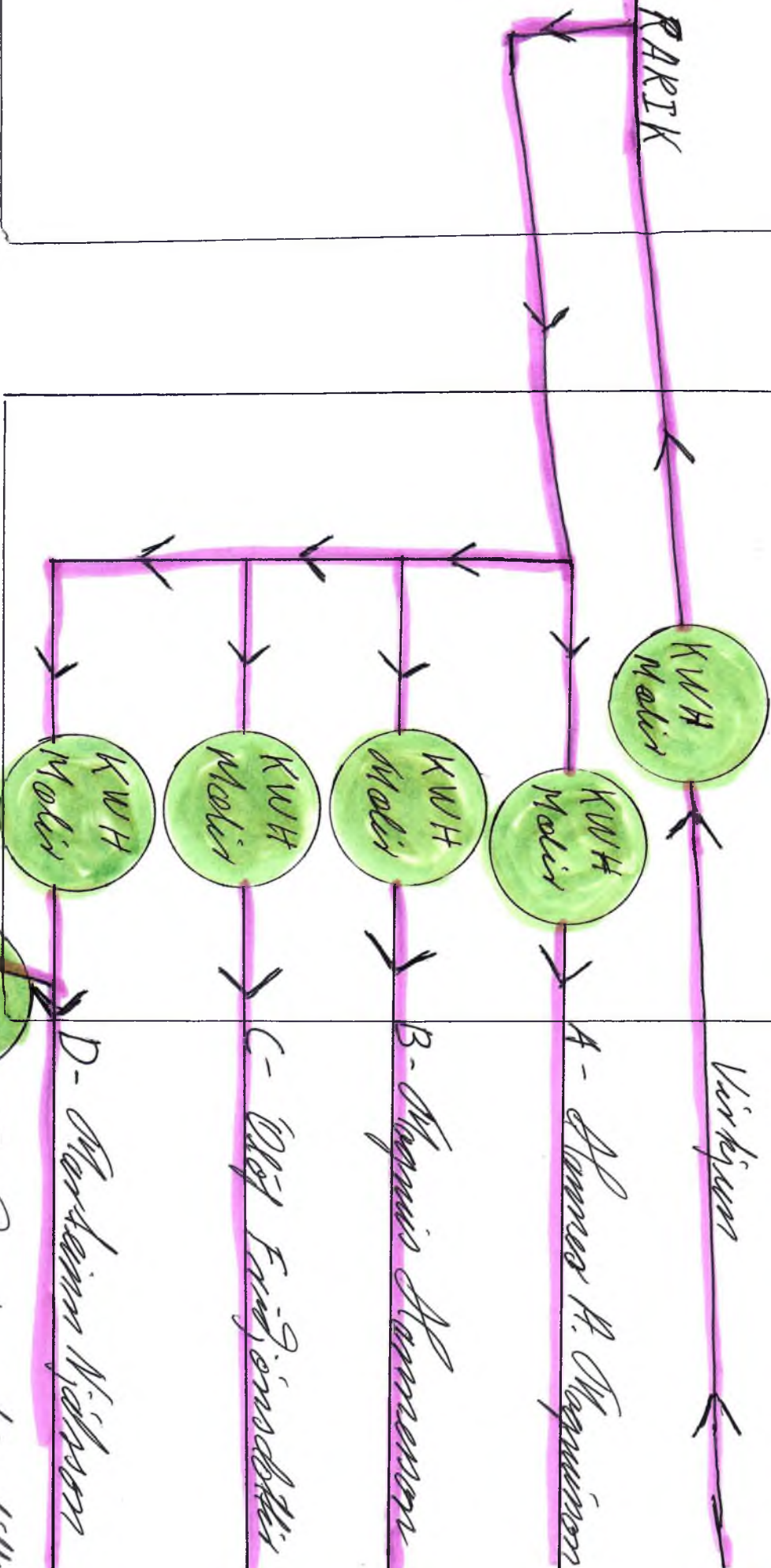
Fak-4

Spennir

Dræðikerfi: PAKIK

Rola og málarkapur

400/230V TNC kerfi



Virkiðan

A - Hannes A. Magnússon

B - Magnús Magnússon

C - Ólaf Friðjónsdóttir

D - Markelmin Níðsson

GE
Finná Þorvaldsson

Samningur um samrekstur RARIK og Bugavirkjunar

Eystri-Leirárgarðar ehf., kt. 460309-1230, Eystri-Leirárgörðum, 301 Hvalfjarðarsveit og Hannes Adolf Magnússon, kt.240676-4279, hér á eftir nefndir einu nafni virkjunaraðili og sem báðir bera fulla og óskipta ábyrgð (in solidum) á skuldbindingum virkjunaraðila, og RARIK ohf, kt. 520269-2669, hér á eftir nefnt RARIK, gera með sér svofelldan samning um samrekstur þar sem virkjunaraðili er leigutaki virkjunarmannvirkja og allra vatnsréttinda sem virkjunin nýtir og hefur fullan nýtingarrétt á þeim, sjá leigusamning Bugavirkjunar í fylgiskjali, og RARIK er orkufyrirtæki sem dreifir orku á orkuveitusvæði sínu.

1. Umfang samnings

- a) Samningur þessi tekur til tengingar Bugavirkjunar við Eystri-Leirárgarða við dreifikerfi RARIK. Ástimlað afl virkjunar er 45 kW.
- b) Virkjunaraðila er óheimilt að tengja aðra aðila en RARIK við virkjunina. Telja skal til eigin notkunar virkjunar þá notkun virkjunaraðila á landi Eystri-Leirárgarða utan stöðvarhúss sem uppfyllir ákvæði í „Skilmálar um eigin notkun virkjunar sem tengist dreifikerfi RARIK“, sem birt er á heimasíðu RARIK. Það á við um núverandi íbúðarhús á jörðinni sem í búa nú Hannes Adolf Magnússon, Magnús Hannesson og Ólöf Friðjónsdóttir ásamt útihúsum, sjá nánar fylgiskjal 2.
- c) Í samningi þessum er fjallað um tengingu virkjunar við dreifikerfi RARIK og uppsetningu og rekstur á tengi- og mælabúnaði.

3. Tenging virkjunar við kerfi RARIK

- a) RARIK setur upp allan nauðsynlegan búnað til tengingar RARIK-kerfisins við afhendingarstað. Virkjunaraðili skal greiða kostnað við þessa tengingar, samkvæmt bindandi tilboði frá RARIK, sem er fylgiskjal 4 með samningi þessum. RARIK ber allan rekstrarkostnað þessa kerfishluta. Jafnframt skal virkjunaraðili greiða endurgjald fyrir yfirtöku lágspennts dreifikerfis og heimtauga af RARIK skv. fylgiskjali 3 og skal það greiðast með tengigjaldi.
- b) Til að tryggja að við rekstrartruflanir á virkjuninni eða dreifikerfi RARIK rofni virkjunin frá netinu ábyrgist virkjunaraðili innsiglaðan varnarbúnað sem tryggi þetta rof. Við stillingar liðaverndar skal virkjunaraðili fylgja leiðbeiningum RARIK. Tenging við kerfi RARIK er ekki heimil fyrr en skýrsla um úttekt Mannvirkjastofnunar hefur borist RARIK og allar kröfur um úrbætur hafa verið uppfylltar og staðfestar samkvæmt reglum Mannvirkjastofnunar.
- c) Samningsaðilar tilnefna ábyrgðarmenn og hafa samráð eins og fram kemur á fylgiskjali 3 með samningi þessum. Um breytingar á ábyrgðarmönnum, rofastjóra eða mönnun bakvakta skal hvor aðili tilkynna hinum skriflega og skulu þau gögn geymd með frumriti samnings.
- d) Virkjunin skal búin mjúkræsibúnaði og sjálfvirkri samfösun. Ábyrgist virkjunaraðili að gangsetningarstraumur fari ekki yfir tvöfaldan málstraum.
- e) Virkjunaraðila er skylt að uppfylla að öðru leyti almenna tæknilega skilmála RARIK um tengingu við dreifikerfið eins og þeir eru á hverjum tíma.

4. Mælabúnaður

Virkjunaraðili leggur til aðstöðu fyrir þann búnað, sem þarf að vera í húsi, RARIK að kostnaðarlausu.

5. Orkuviðskipti og greiðslur

Um viðskipti dreifiveitu og virkjunar fer eftir lögum nr.65/2005 um framkvæmd raforkulaga með áorðnum breytingum, en þar segir m.a.:

Dreifiveitu er skylt að greiða virkjun sem tengist henni og er undir 3,1 MW þann ávinning, að hluta eða að fullu, sem felst í því að þurfa ekki að greiða úttektargjald að fullu til flutningskerfisins, sbr. ákvæði 4. mgr. 13. gr., með eftirfarandi hætti:

1. Greiða skal virkjun undir 0,3 MW að fullu hreinan ávinning veitunnar af niðurfellingu úttektargjaldsins.
2. Fyrir virkjun sem er 0,3–3,1 MW skal minnka greiðsluna hlutfallslega þar til ekkert er greitt sé virkjunin 3,1 MW eða stærri.

Greiðslur skulu vera skv.verðskrá RARIK eins og hún er á hverjum tíma.

Greiðslur skv. núverandi verðskrá RARIK eru þessar:

Greiðslur virkjunaraðila:

- a) Fastagjald. Virkjunaraðili skal greiða fastagjald sem háð er ástimpluðu afli véla í virkjun. Ástimplað afl véla í Bugavirkjun er tilgreint í gr. 1-a), ennfremur er rafali ósamfasa.
- b) Virkjunaraðili greiðir fyrir flutta orku til virkjunar samkvæmt taxta VO230, að undanskildu fastagjaldi.

Greiðslur RARIK:

- c) Ekki er gerður sérstakur útreikningur á lækkun á útmötuðu afli sem virkjunin veldur á afhendingarstað flutningskerfisins, til þess svæðis sem virkjunin er á, enda nýtur virkjunaraðili lægra fastagjalds vegna ósamfasa rafala, sjá lið a). Fyrir þá lækkun á úttekt orku sem virkjunin veldur á afhendingarstað flutningskerfisins, til þess svæðis sem virkjunin er á, greiðir RARIK fullt gjald skv.b-hluta gjaldskrár fyrir allt að 300 kW virkjun. Fyrir stærri virkjun skerðist einingarverð greiðslu hlutfallslega og fellur niður við 3.100 kW málafl. Einingarverð miðast við ástimplað Bugavirkjun sem tilgeint er í gr. 1-a) og einingarverð greiðslu er því óskert. Ef lög eða reglugerð breytast á þann veg að kveðið verði á um annað skiptahlutfall skal reikna nýtt skiptahlutfall til samræmis við þær breytingar þrátt fyrir ákvæði þetta.
- b) Komi til innmötunar á afhendingarstað Landsnets skerðist greiðsla fyrir orku samkvæmt c-lið í réttu hlutfalli við hludeild virkjunar í innmötuninni.

6. Greiðslur

- a) Fyrir viðskiptin skulu sammingsaðilar greiða mánaðarlega samkvæmt reikningi, orka samkvæmt mæli en 1/12 hluti áætlaðrar greiðslu fyrir afl og fastagjald með lokauppgjöri á desember reikningi. Eindagi reikningsins er síðasti virki dagur mánaðar eftir úttekt raforkunnar.
- b) Sé ekki greitt á gjalddaga reiknast fullir vanskilavextir frá honum eins og Seðlabanki Íslands birtir þá hverju sinni.
- c) Tengigjald skv. gr. 3.a) skal greiðast eigi síðar en við upphaf orkuviðskipta. .

7. Gildistími og fleira

- a) Samningur þessi tekur gildi frá undirskriftardegi og gildir ótímabundið, nema annar samningur komi í hans stað. Upphaf orkuviðskipta skv. gr. 5 skal miða við dagsetningu samfösunar virkjunar við dreifikerfi RARIK.
- b) Aðilum er hvorum um sig heimilt að rifta samningi þessum ef
 - (i) Hlutadeigandi dómstóll úrskurðar annan aðilann gjaldþrota, veitir greiðslustöðvun eða heimild til að leita nauðasamninga við kröfuhafa,
 - (ii) annar aðilinn missir tilskilin leyfi til starfsemi,
 - (iii) annar aðilinn vanefnir ákvæði samnings þessa verulega og bætir ekki úr slíkri vanefnd innan 30 daga frá móttöku skriflegrar tilkynningar þar um frá gagnaðila,
 - (iv) annar aðilinn hættir starfsemi.
- c) Aðilum er kunnugt um að komi til laga- eða reglugerðarbreytinga eða leiði þróun raforkumarkaðar til aðstæðna sem kunna að hafa áhrif á efni samnings þessa eða breyta inntaki hans kann aðilum að vera skylt að takast á hendur samningaviðræður um breytingar á ákvæðum samnings þessa.
- d) Eftirfarandi gögn um forsendur samningsins skulu liggja fyrir við undirritun hans og vera fylgiskjöl hans: Fylgiskjal 1 um leigu virkjunaraðila á virkjunarmannvirkjum, fylgiskjal 2 um eigin notkun utan stöðvarhúss, fylgiskjal 3 um yfirtöku lágspennnts dreifikerfis, fylgiskjal 4 um tengikostnað, fylgiskjal 5 um samrekstur, fylgiskjal 6 með einlínummynd af kerfi virkjunaraðila og tengingu þess við kerfi RARIK og fylgiskjal 7 sem er afrit virkjunarleyfis.
- e) Samningur þessi er gerður í tveimur samhljóða eintökum, einu handa hvorum aðila, og skal hvort um sig teljast fullgilt frumrit samningsins.

8. Deilumál

Mál út af samningi þessum skal reka fyrir Héraðsdómi Reykjavíkur.

Reykjavík, 5. maí 2014

F.h. virkjunaraðila

F.h. RARIK

kt:

kt:

Vottar:

kt:

kt:

kt:

kt:

Fylgiskjöl með samningi þessum:

Fylgiskjal 1: Leigusamningur Bugavirkjunar

Fylgiskjal 2: Eigin notkun utan stöðvarhúss – yfirlitsmynd

Fylgiskjal 3: Yfirlýsing um yfirtöku lágspennnts dreifikerfis

Fylgiskjal 4: Tengigjald

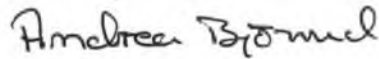
Fylgiskjal 5: Samrekstur.

Fylgiskjal 6: Einlínummynd af kerfi virkjunaraðila og tengingu þess við kerfi RARIK.

Fylgiskjal 7: Virkjunarleyfi.


Hannes Adolf Magnússon 240676-4279

Vottar að fjárræði, réttri dagsetning

 100862-3529

LEIGUSAMNINGUR

Undirritaðir aðilar, Bugavirkjun ehf. kt. 540611-03300, sem leigusali og Eystri-Leirargarðar ehf. kt. 460309-1230 Hannes Adolf Magnússon kt. 240676-4279, sem leigutaki gera með sér svohljóðandi leigusamning:

1. gr.

Leigutaki tekur á leigu vatnsaflsvirkjun sem leigusali er að byggja að Eystri-Leirargörðum, sem er með landnúmer 1337371

2. gr.

Leigusamningur þessi gildir frá undirritun og gildir til ársloka 2015. Óski annar hvor aðili ekki eftir áframhaldandi samstarfi eftir þann tíma skal tilkynna það skriflega fyrir 30. september 2015. Eftir þann tíma framlengist samningurinn sjálfkrafa þar til annar hvor aðilinn segir honum upp með tólf mánaða fyrirvara.

Leigugjald við upphaf leigutíma er 140.000 kr. á mánuði að viðbættum 25,5% virðisaukaskatti eða samtals 174.300 kr. og greiðist mánaðarlega fyrsta virkan dag hvers mánaðar, fyrirfram. Fjárhæðin breytist ekki á samningstímanum. Aðilar skulu endursemjja um leiguverð fyrir árslok 2015, er taki gildi 1. janúar 2016.

Dragist greiðsla um 10 daga skal leigutaki greiða dráttarvexti frá gjalddaga eins og þeir eru ákveðnir af Seðlabanka Íslands hverju sinni.

3. gr.

Leigutaki sér um allt viðhald og allan rekstrarkostnað. Leigusali greiðir fasteignagjöld og lögboðnar tryggingar, en leigutaki sér um aðrar tryggingar að eigin vali.

4. gr.

Eignin verður afhent leigutaka 15 des 2013 og hefjast leigugreiðslur þá. Verði töf á afhendingu, þá frestast greiðsla fram að næstu mánaðamótum eftir afhendingu. Leigutaki og leigusali munu fara yfir ástand eignarinnar við afhendingu.

5. gr.

Brjótí samningsaðilar í verulegum atvridum skyldur sínar samkvæmt samningi þessum er þeim sem brotið er á heimilt að segja samningnum upp með þriggja mánaða fyrirvara hvenær sem er á samningstímanum. Dragist greiðsla á leigu í meira en 30 daga telst leigutaki hafa fyrirgert leigurétti sínum og ber honum að skila eigninni innan 10 daga að fenginni skriflegri áskorun frá leigusala.

6. gr.

Leigutaki samþykkir sérstaklega með áritun sinni á þennan samning að leigan verði innheimt með virðisaukaskatti.

7. gr.

Rísi mál út af samningi þessum skal reka það fyrir Héraðsdómi Vesturlands, beri aðrar sanningaumleitunir ekki árangur.

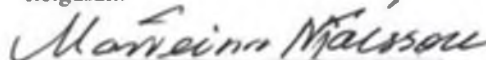
Eystri-Leirargörðum 10. Nóv. 2013

Leigutaki:

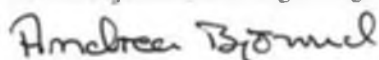

Fh. Eystri-Leirargarða ehf. 460309-1230


Hannes Adolf Magnússon 240676-4279

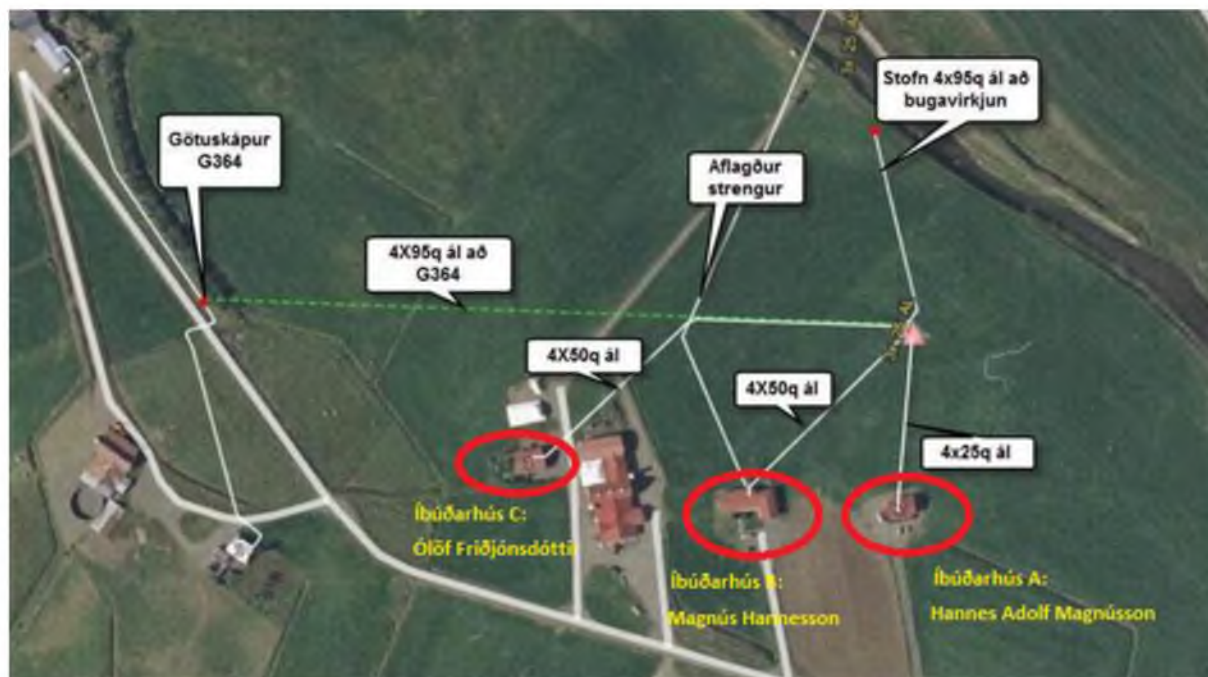
Leigusali:


Fh. Bugavirkjunar ehf. 540611-0330

Vottar að fjárræði, réttri dagsetning

 100862-3529

Eigin notkun utan stöðvarhúss - yfirlitsmynd



Yfirlýsing um yfirtöku lágspennts dreifikerfis

Eystri-Leirárgarðar ehf., kt. 460309-1230, Eystri-Leirárgörðum, 301 Hvalfjarðarsveit og Hannes Adolf Magnússon, kt.240676-4279, hér á eftir nefndir einu nafni virkjunaraðili og sem báðir bera fulla og óskipta ábyrgð (in solidum) á skuldbindingum virkjunaraðila, og RARIK ohf, kt.520269-2669, hér á eftir nefnt RARIK, gera með sér eftirfarandi samkomulag:

1.gr. Virkjunaraðili kaupir dreifikerfi RARIK á lágspennu frá afhendingarstað virkjunar að neysluveitum sem taldar eru til eigin notkunar virkjunar. Um er að ræða ræða 400 V jarðstrengi að íbúðarhúsi Hannesar Adolfs Magnússonar, 4x25q, að íbúðarhúsi Magnúsar Hannessonar, 4x50q, að íbúðarhúsi Ólafar Friðjónsdóttur, 125m 4x50q og 111 m 3x35q Cu ásamt rofum og raforkumælum sem tilheyrja þessum heimtaugum.

2.gr. Kaupverð skal vera 162.000 kr. – eitt hundrað og sextíu og tvö þúsund – án vsk.

3.gr. Yfirtökudagur skal vera við upphaf orkuviðskipta skv. gr. 7.a í samrekstrarsamningi aðila.

4.gr. Gjaldldagi kaupverðs skal vera á gjalddaga tengigjalds skv. samrekstrarsamningi.

5.gr. Ef breyting verður á forsendum samnings um eigin notkun virkjunar utan stöðvarhúss, þ.m.t. ef rétthafi sækir um heimtaug til RARIK vegna eins eða fleiri þeirra húsa sem talin eru í fylgiskjali 3 sem eigin notkun virkjunar, skal virkjunaraðila skylt að selja RARIK til baka dreifikerfi það sem nefnt er í gr.1, að hluta eða öllu leyti, ef RARIK óskar þess. Skal verð fyrir sölu alls kerfisisins vera jafnt kaupverði skv.gr.2 að teknu tilliti til afskrifta frá undirskriftardegi. Afskriftir skulu nema 4,3% árlega reiknað frá kaupverði uns 99% kaupverðs hefur verið afskrifað.

Reykjavík, 5. maí 2014

F.h. virkjunaraðila

F.h. RARIK

kt:

kt:

Vottar:

kt:

kt:

kt:

kt:

Tengigjald

1. Tenging virkjunar

RARIK hefur lagt mat á tengikostnað 45 kW Bugavirkjunar við dreifikerfi RARIK. Með tengingu er virkjunin tengd flutningskerfi Landsnets í gegnum dreifikerfi eins og heimilt er samkvæmt raforkulögum fyrir virkjanir undir 7 MW.

2. Sundurliðun kostnaðar (án vsk):

Númer	Nafn	Magn	Eining	Ein.verð	Verð
1093000	AÐVÖRUNARBORÐI F/LÁGSPSTR.(250M Á RÚLLU)	3	m	11	33
1140407	CU-JARÐVÍR HARÐUR. 25q EB-KHF-7X2.13MM	8	m	422,4	3.379
2015300	RAFSTRENGUR 1KV 4X 50Q AL ÓSKE.N1XE-AR	6	m	535,7	3.214
2403500	O-TENGIKLEMMI AD-70 6-95q	8	stk	1552,8	12.422
2404504	VARROFI SLD 000/100Amp KABELD.2,5-95q	2	stk	15436,8	30.874
2404600	VARROFI 160AMP KABELDON SLC-00-IP	3	stk	10938	32.814
2408000	STRENGHALDA F.1x 35mm2 CU jarðvír A1-12	3	stk	193,88	582
2408400	STRENGHALDA F. 4x 50-70mm2 A1-36	4	stk	291,46	1.166
D3F	Rafiðnaðarmenn 3. Utanbæjar án gistingar	20	klst	7420	148.400
D5F	Sérhæfðir starfsmenn 2. Utanbæjar án gistingar	4	klst	7948	31.792
B1dkm	Bílaflokkur 1. Daggjald.	0,4	klst	4443	1.777
B3dkm	Bílaflokkur 3. Daggjald.	1	klst	11367	11.367
Samtals					13.144
Samtals vinna					193.336
Heildarkostnaður vegna tengingar milli skáp					277.820
Mælir 120 A					66.236
Módem					31.336
Loftnet					5.526
Vinna					22.356
Bíll					2.800
Samtals kostnaður vegna mælis					128.254
Heildarkostnaður					406.074

3. Tengikostnaður til greiðslu:

Lagt hefur verið mat á tilkostnað og tekjur dreifikerfisins vegna tengingar virkjunarinnar miðað við áætlaða skiptingu orkuvinnslu innan ársins í því skyni að meta hvort virkjunin standi undir eðlilegum stofn- og rekstrarkostnaði. Niðurstaða matsins er að svo sé ekki.

Þar sem tekjur vegna virkjunarinnar standa ekki að fullu undir stofn- og rekstrarkostnaði krefst RARIK sérstaks kerfisframlags (tengigjalds) vegna Bugavirkjunar, sbr. 24.gr. reglugerðar nr. 511/2003 með áorðnum breytingum, sem veitir heimild til þess að krefja um greiðslu kostnaðar vegna tengingar, sem nemi allt að fullum tengikostnaði.

Krefur RARIK því virkjunaraðila um greiðslu að upphæð 406.074 kr, án vsk. sem svarar til fulls tengikostnaðar að frádregnu áætluðu framlagi rekstrar upp í stofnkostnað á rekstrartíma.

Samrekstur

1. Ábyrgðarmaður rekstraraðila fyrir virkjunina samkvæmt grein 1.4.3 í reglugerð um raforkuvirki:

Nafn	Heimili	Sími
Hlynur Sigurdórssón	Sandabraut 2, 300 Akranesi	8928523

2. Ábyrgðarmaður rekstraraðila fyrir virkjunina skal skipa og skrá kunnáttumenn til þeirra hlutverka sem þörf er á samkvæmt verklagsreglu Mannvirkjastofnunar VLR 1:

Rofastjóri:

Nafn	Heimili	Sími
Magnús Hannesson	Eystri-Leirárgörðum 301 Hvalfjarðarsveit	8981684

Bakvakt:

Nafn	Heimili	Sími
Hannes Magnússon	Eystri-Leirárgörðum, 301 Hvalfjarðarsveit	8481676
Marteinn Njálsson	Vestri-Leirárgörðum, 301 Hvalfjarðarsveit	8991550
Marius Hjálmur Guðmundsson	Skólástíg 1, 301 Hvalfjarðarsveit	8426496

3. Ábyrgðarmaður virkjunarinnar skal vera í góðu og reglubundnu sambandi við rekstraraðila RARIK.

Fulltrúi rekstraraðila RARIK er:

Nafn	Heimili	Sími
Björn Sverrisson, deildarstjóri netreksturs	Hamraendum 2, Stykkishólmi	528 9000

Bakvakt:

Nafn	Heimili	Sími
Svæðisvakt		528 9000

4. Samráð skal haft um alla eftirlits- og viðhaldsáætlunir á kerfi hvors aðila með góðum fyrirvara, þannig að aðilar samnýti straumleysi til þess. Eftirfarandi verklagsreglur eru rammi um samskipti RARIK og virkjunaraðila hvað þetta varðar:
 - a) Um hver áramót skal liggja fyrir viðhaldsáætlun komandi árs sem berist deildarstjóra netreksturs RARIK á Vesturlandi. Allar breytingar á fyrirliggjandi viðhaldsáætlun skal tilkynna tímanlega. Sama skal gilda um viðhaldsáætlun RARIK á sínu kerfi gagnvart ábyrgðaraðila virkjunarinnar.
 - b) Mánaðarlegt vaktaplan fyrir virkjunina skal berast svæðisvakt tímanlega. Verði breytingar á fyrirliggjandi vaktaplani skal tilkynna það strax.
 - c) Alltaf skal vera hægt að ná í vakthafandi aðila virkjunarinnar í uppgefinn síma. Vaktmaður skal vera tilbúinn innan ½ klukkustundar til að þjóna virkjun eftir að ósk um það berst frá svæðisvakt RARIK.
 - d) Svæðisvakt RARIK getur farið fram á að virkjun sé mönnum meðan aðgerðir vegna bilana standa yfir.
 - e) Leysi virkjun frá kerfi RARIK vegna truflana eða annarra orsaka er innsetning óheimil nema í samráði við svæðisvakt RARIK.
 - f) Þurfi að taka virkjun úr rekstri vegna einhverra ástæðna ber að tilkynna það svæðisvakt. Endurinnsetning er óheimil nema í samráði við svæðisvakt.
 - g) Við rekstrartuflanir er RARIK heimilt að tjúfa aðalrofa í virkjun án fyrirvara



Leyfi

til að reisa og reka Bugavirkjun við Eystri Leirárgarða, Hvalfjarðarsveit

Orkustofnun veitir hér með Bugavirkjun ehf., kt. 540611-0330, hér eftir nefnt leyfishafi, virkjunarleyfi í samræmi við 4. og 5. gr. raforkulaga, nr. 65/2003, auk ákvæða 4. og 5. gr. reglugerðar um framkvæmd raforkulaga, nr. 1040/2005.

1. gr.

Almennt.

Leyfið tekur til nýtingar á vatnsviði Bugalækjar til raforkuframleiðslu. Leyfið felur í sér heimild til handa leyfishafa að nýta vatnsafl með þeim skilmálum öðrum sem tilgreindir eru í leyfi þessu og raforkulögum.

2. gr.

Staðarmörk og stærð virkjunar.

Leyfið tekur til nýtingar vatnsorku á vatnsviði Bugalækjar í landi Eystri- og Vestri-Leirárgarða, Hvalfjarðarsveit. Leyfi þetta einskorðast við allt að 40 kW Bugavirkjun og eru breytingar umfram þessi mörk háð leyfi Orkustofnunar.

3. gr.

Skilyrði um framkvæmdir.

Leyfi þetta fellur úr gildi 10 árum eftir veitingu þess ef leyfishafi hefur þá ekki hafið framkvæmdir og 15 árum eftir veitingu þess ef virkjun er þá ekki komin í rekstur. Áður en að þessum tímamörkum kemur getur leyfishafi sótt um endurnýjun leyfis til Orkustofnunar.

4. gr.

Skilyrði um tæknilega og fjárhagslega getu.

Áður en framkvæmdir hefjast á grundvelli leyfis skal leyfishafi sýna fram á að hann geti aflað nægilegs fjármagns til að reisa virkjunina og nauðsynleg mannvirki og búnað henni tengdan. Fyrir sama tíma skal leyfishafi einnig leggja fram hönnunargögn vegna mannvirkja og tækjabúnaðar sem tengjast virkjuninni. Hönnunargögnin skulu unnin eða yfirfarin af sérfræðingum sem hafa þekkingu og reynslu af hönnun virkjana.



5. gr.*Öryggis- og umhverfisverndarráðstafanir og ráðstöfun mannvirkja og tækja.*

Um vernd nýtingarsvæðis gilda m.a. raforkulög, lög um náttúruvernd, nr. 44/1999, einkum ákvæði 17., 34., 35., 37. og 38. gr. laga nr. 44/1999 svo og önnur lög. Leyfishafa ber í hvívetna að fara að lögum í umgengi um nýtingarsvæðið og skal leitast við að tryggja að lagnir og önnur mannvirki verði lögð á þann hátt að sem minnstur skaði verði á náttúru landsins.

Leyfishafi skal með vísan til 79. gr. vatnalaga, hleypta vatni úr miðlunarlóninu virkjunarinnar, sé þess þörf og sé vatn til þess fyrir hendi, þannig að rennsli Leirár verði að lágmarki 180 l/sek hjá Leirárlaug, þannig að hvorki verði tjón á Leirá hvað varðar fiskgengd og veiði af völdum virkjunarinnar né vatn notað með þeim hætti að spillt sé fyrir neinum, svo að til verulegra óþæginda horfi.

Leyfishafi skal taka tillit til umhverfissjónarmiða við framkvæmdir sem og við frágang að þeim loknum og fjarlægja á sinn kostnað öll mannvirki og skilja við svæðið, svo sem nokkur kostur er, í sama ásigkomulagi og fyrir framkvæmdir. Frágangur skal vera með þeim hætti að hann fyrirbyggji ekki framtíðarmotkun auðlinda á svæðinu.

6. gr.*Eftirlit og upplýsinga- og tilkynningarskylda.*

Orkustofnun hefur, samkvæmt VII. kafla raforkulaga, eftirlit með framkvæmd leyfis þessa. Orkustofnun getur krafðið leyfishafa um allar upplýsingar og gögn sem nauðsynleg eru við framkvæmd eftirlitsins. Skulu gögn og upplýsingar berast innan hæfilegs frests sem Orkustofnun setur.

7. gr.*Endurskoðun virkjunarleyfis.*

Orkustofnun er heimilt að endurskoða leyfi þetta hafi forsendur fyrir skilyrðum leyfisins breyst verulega.

Í samræmi við 4. mgr. 5. gr. raforkulaga er Orkustofnun heimilt að veita öðrum aðila leyfi til virkunar sem nýtir sama vatnasvið eða jarðhitasvæði. Orkustofnun er heimilt að endurskoða ákvæði virkjunarleyfis með tilliti til þessa og bæta í það ákvæðum sem hann telur nauðsynleg til að tryggja heildarhagkvæmni í orkunýtingu vatnasviðsins eða jarðhitasvæðisins.

8. gr.*Afturköllun.*

Orkustofnun getur afturkallað leyfið ef leyfishafi fylgir ekki þeim skilmálum sem settir eru í leyfi þessu eða lögum og reglugerðum sem það byggir á, sbr. 9. mgr. 8. gr. reglugerðar um framkvæmd raforkulaga eða samningum sem tengjast leyfinu.

Verði Orkustofnun vör við brot leyfishafa á lögum, reglugerðum, ákvæðum leyfis þessa eða samningum sem tengjast því eða öðrum heimildum skal stofnunin þá veita leyfishafa skriflega aðvörun og frest til úrbóta. Sinni leyfishafi ekki slíkri aðvörun skal afturkalla leyfið. Ef um alvarleg brot eða vanrækslu er að ræða eða ljóst er að leyfishafi getur ekki staðið við skyldur sínar samkvæmt leyfinu getur Orkustofnun þó afturkallað það án aðvörunar.

VE

9. gr.

Önnur leyfi.

Leyfi þetta er háð almennum gildandi réttarreglum á hverjum tíma. Það undanþiggur ekki leyfishafa frá því að sækja um leyfi vegna starfsemi sinnar sem að öðru leyti er mælt fyrir um í raforkulögum eða öðrum lögum sem starfsemin fellur undir.

Áður en framkvæmdir hefjast skulu önnur leyfi sem lög kveða á um liggja fyrir, svo sem framkvæmdaleyfi og byggingarleyfi viðkomandi sveitarstjórnar, sbr. ákvæði skipulags- og byggingarlaga nr. 123/2010.

Orkustofnun, 12. febrúar 2012



Kristinn Einarsson,
staðgengill orkumálastjóra

Fylgibréf

Leyfi Orkustofnunar dags. 19. apríl 2013, til vatnsmiðlunar til handa Bugavirkjun ehf., við Bugalæk í landi Eystri-Leirárgarða, Hvalfjarðarsveit.

KRÁ/krá
5.06.2013

Bugavirkjun ehf
b/t Magnúsar Hannessonar
Eystri-Leirárgördum
301 Akranesi

Varðar: Tenging virkjunar í Bugalæk

RARIK hefur móttakið erindi Bugavirkjunar ehf, dags.14. maí sl. um mögulega tengingu 40 kW virkjunar í Bugalæk á landi jarðanna Eystri- og Vestri-Leirárgarða.

RARIK hefur farið yfir málið og er reiðubúið að tengja ofangreinda virkjun, að uppfylltum skilmálum um verð og tæknileg atriði sem kynnt voru á fundi málsaðila þann 7. maí sl. Sjá verðskrá um innmötun raforku og sýnishorn um samrekstrarsamning fyrir minni virkjanir, sem finna má á heimasíðu fyrirtækisins.

Einnig er rétt að benda á skilmála um eigin notkun virkjunar sem tengist dreifikerfi RARIK, sem er sömuleiðis að finna á heimasíðunni. Eins og skýrt kemur fram í þeim er einungis unnt að samþykkja sem eigin notkun virkjunaraðila notkuns hans sjálfs á virkjunarstað og aðra notkun hans (þ.e. Bugavirkjunar ehf) sem tengd er á lágspennu frá stöðvarhúsi. Ekki er því unnt að fallast á ósk Bugavirkjunar ehf um heimild til að afhenda orku frá virkjun sem eigin notkun til eigenda jarðanna Eystri- og Vestri-Leirárgarða. Ofangreint samþykki er því skilyrt að þessu leyti.

Virðingarfyllst,

Pétur Einir Þórðarson,
framkvæmdastjóri tæknisviðs

Rarik
Bíldshöfða 9
110 Reykjavík

Eigendur jarðanna Eystri-Leirárgarða 133737 og Vestri-Leirárgarða 133798 hafa ákveðið að reisa litla vatnsaflvirkjun í Bugalæk sem þeir eiga saman. Þeir hafa stofnað félag um byggingu og rekstur á 40 kw vatnsaflsvirkjun og heitir félagið Bugavirkun ehf. kt. 540611-0330. Við athugun á landskiptum frá 28.08.1980 kom í ljós að þeim hafði aldrei verið þinglýst og er land þessara jarða því enn óskipt. Deiliskipulag fyrir virkjun Bugalækjar var samþykkt í sveitastjórn Hvalfjarðasveitar þann 28 ágúst 2012 og auglýst í B-deild Stjórnartíðinda hinn 24.september 2012.

Fulltrúar eigenda Eystri og Vestri-Leirárgarða hittu Pétur Þórðarson og Kjartan Rolf á fundi hjá Rarik þann 7 maí 2013 og fóru yfir möguleika á að Bugavirkjun ehf. tengdist dreifikerfi Rarik svo að eigendur Bugavirkjunar ehf (þ.e.a.s. eigendur jarðanna Eystri og Vestri-Leirárgarða) gætu tekið rafmagn frá Bugavirkjun, sem yrði skilgreind sem eigin notkun virkjunaraðila, en rafmagn sem þeir notuðu ekki færi inn á dreifikerfi Rarik.

Miðað við rennismælingar frá 2007 til 2013 þá er rennsli Bugalækjar jafnt yfir haust, vetur og vormánuði en lágrennsli er yfir sumarið, en það hafa verið mikil þurkasumur síðast liðin ár. Virkjað rennsli í Bugalæk er áætlað um 150 l/sek

Bugavirkun ehf. óskar eftir að tengjast dreifikerfi Rarik og að eigendur jarðanna Eystri og Vestri-Leirárgarða þ.e.a.s. Eystri-Leirárgarðar ehf.(Magnús Hannesson), Hannes Adolf Magnússon og Marteinn Njálsson verði skilgreindir sem eigin notkun virkjunaraðila.

Stjórn Bugavirkjunar ehf.
Marteinn Njálsson Vestri-Leirárgörðum
Magnús Hannesson Eystri-Leirárgörðum
Hannes A. Magnússon Eystri-Leirárgörðum